

# **BALEXTHERM CH**

## Холодильная сэндвич-панель с полиуретановой сердцевиной

Июнь 2009

*Содержание данного каталога не является коммерческим предложением в понимании статей гражданского кодекса. Информация, содержащаяся в данной работе, является только примерными решениями, которые для нужд отдельных клиентов требуют консультирования и уточнения проектировщиком данного объекта. Balex Metal не несет ответственности в случае появления каких-либо неполадок технического характера или ошибок, вытекающих из неправильного использования информации, содержащейся в данной работе.*



## СОДЕРЖАНИЕ

### I. ТЕХНИЧЕСКАЯ ИНФОРМАЦИЯ ОБ ОБШИВКЕ ИЗ СЭНДВИЧ-ПАНЕЛЕЙ

1. Общая информация – строение сэндвич-панелей .....	6
2. Технология производства.....	7
3. Виды панелей .....	8
4. Основная техническая информация .....	9
5. Назначение, область применения.....	9
6. Соединения панелей.....	9
7. Продольный стык панелей (преимущества) .....	10
8. Крепление панелей BALEXTHERM CH к несущей конструкции .....	11
9. Теплоизоляционная способность.....	14
10. Вопрос прочности .....	16
11. Противопожарная защита .....	20
12. Звукоизоляционная способность.....	20
13. Коррозионная стойкость.....	20
14. Материал и покрытия листов облицовки .....	21
14.1. Materiał .....	21
14.2. Powłoki .....	22
15. Программа профилирования листов облицовки .....	23
16. Комбинации вида профилирования.....	24
17. Пример обозначения панелей BALEXTHERM CH .....	24
18. Цветовая гамма листов облицовки.....	24
19. Общие указания по монтажу .....	25
20. Указания по транспортировке .....	26
21. Сертификационные документы.....	28

### II. ДЕТАЛИ КОНСТРУКТИВНО-АРХИТЕКТУРНЫХ РЕШЕНИЙ

1. Основные рисунки .....	32
1.1. CH01 Панель BALEXTHERM CH стык, типы профилирования.....	32
1.2. CH02 Крепление панелей в стыке к ригелю.....	33
2. Система крепления с помощью изоляционных гаек со стальной вставкой .....	34
2.1. CH03 Система крепления холодильных панелей с помощью изоляционных гаек со стальной вставкой .....	34
2.2. CH04 Крепление панелей к горячекатаному ригелю с помощью изоляционных гаек со стальной вставкой.....	35
2.3. CH05 Подвешивание панелей на потолке с помощью изоляционных гаек со стальной вставкой.....	36
3. Система крепления холодильных панелей с помощью изоляционных полиамидных втулок .....	37
3.1. CH06 Система крепления холодильных панелей с помощью изоляционных полиамидных втулок.....	37
3.2. CH07 Крепление панелей к горячекатаному ригелю с помощью изоляционных полиамидных втулок ...	38
3.3. CH08 Крепление панелей к тонкостеновому ригелю с помощью изоляционных полиамидных втулок...	39
3.4. CH09 Подвижное соединение панелей на стеновом ригеле .....	40
3.5. CH10/1 Соединение стеновых панелей по длине. Сечение в месте крепления к стеновому ригелю .....	41
3.6. CH10/2 Соединение стеновых панелей по длине. Сечение вне места крепления к стеновому ригелю ....	42
3.7. CH11 Подвешивание панелей на потолке с помощью изоляционных полиамидных втулок .....	43
3.8. CH12 Крепление панелей на перекрытии с их соединением по длине.....	44
4. Система крепления холодильных панелей с помощью соединителей из нержавеющей стали .....	45
4.1. CH13 Система крепления холодильных панелей с помощью соединителей из нержавеющей стали.....	45
4.2. CH14 Крепление панелей к тонкостеновому ригелю с помощью соединителей из нержавеющей стали .....	46
5. Подвешивание панелей на потолке с помощью профилей ПВХ .....	47
5.1. CH15 Подвешивание панелей на перекрытии с помощью Т-образного профиля.....	47
5.2. CH16 Подвешивание панелей на перекрытии с помощью профиля «омега».....	48
6. Решения угольников холодильных панелей .....	49
6.1. CH17 Крепление стеновых панелей на углу.....	49
6.2. CH18 Соединение стеновой панели и плитой перекрытия на углу .....	50
6.3. CH19 Соединение перегородки с внешней стеной.....	51
6.4. CH20/1 Соединение перегородки с перекрытием .....	52
6.5. CH20/2 Закрепление перегородки на корытном профиле.....	53



## **I. ТЕХНИЧЕСКАЯ ИНФОРМАЦИЯ ОБ ОБШИВКЕ ИЗ СЭНДВИЧ-ПАНЕЛЕЙ**

## 1. ОБЩАЯ ИНФОРМАЦИЯ – СТРОЕНИЕ СЭНДВИЧ-ПАНЕЛЕЙ

Компания BALEXMETAL предлагает широкую гамму сэндвич-панелей в металлических листах облицовки с сердцевиной из полиуретана, под торговой маркой BALEXTHERM. Ассортимент производимых изделий охватывает стеновые и кровельные сэндвич-панели для применения в легкой обшивке промышленных, складских, спортивных, производственных ангаров, павильонов и торговых, офисных, социальных объектов и объектов общественного назначения. Подробная информация на тему сэндвич-панелей для выше перечисленного применения содержится в Техническом Каталоге сэндвич-панелей с полиуретановой сердцевиной BALEXTHERM PLUS, BALEXTHERM ST и BALEXTHERM D. Толщина перечисленных панелей находится в диапазоне от 40 мм до 100 мм.

Панели, являющиеся предметом настоящего каталога, являются дополнением того ассортимента, это современные холодильные панели, существующие под торговой маркой BALEXTHERM CH. Эти панели характеризуются значительно большей толщиной, находящейся в диапазоне от 120 мм до 200 мм.

Сэндвич-панели BALEXTHERM CH состоят из двух листов облицовки из стального листа и из конструкционно-изоляционной сердцевины. Сердцевина выполнена из полиуретановой пены, не содержащей фреона, вспениваемой пентаном плотностью  $40 \pm 3$  кг/м<sup>3</sup> (безвредной для окружающей среды в связи с применяемым вспенивающим средством) с наивысшей термоизоляционной способностью среди других известных изоляционных материалов, отвечает за передачу касательных напряжений, поддержание постоянного расстояния между листами облицовки и обеспечение высокой теплоизоляционной способности. Расчетный коэффициент теплопроводности составляет  $\lambda_{\text{расчетн.}} = 0,022$  Вт/м<sup>2</sup>К, при средней температуре перегородки 0°C.

Задачей листов облицовки является передача нормальных напряжений, а также защита объекта от атмосферных явлений.

Листы облицовки сэндвич-панелей BALEXTHERM CH выполняются из двусторонне покрытого слоем цинка сорта S220GD, S250GD и S280GD, и из стального листа с алюминий-цинковым покрытием (масса слоя) сорта S250GD, и S280GD согласно с EN 10326:2005, покрываемого органическими покрытиями или из стали, устойчивой к коррозии сорта (1.4301) согласно с EN 10088-1:1998.

Стальные листы облицовки сэндвич-панелей в стандартном исполнении покрываются полиэфирными лаками. В связи с зачастую повышенными антикоррозионными требованиями, а также с контактом с продовольствием в случае хранилища, холодильной и морозильной камеры, листы облицовки могут быть покрыты покрытиями ПВДФ, ПВХ(Ф).

Полиуретановая сердцевина в продольном стыке в производственном процессе фрезеруется в форме двойного паза и шипа, с целью получения максимальной герметичности и улучшения термоизоляционной способности. Новинкой является такая конфигурация замков внешнего и внутреннего листов облицовки в форме двойного загиба металлических листов, которая вызывает улучшение противопожарных свойств и сохранение целостности стыка панелей даже в строгих условиях пожарных испытаний.

Такая конструкция панели обеспечивает выполнение высоких требований теплоизоляционной способности, высокой несущей способности и прочности при допустимом широком диапазоне разницы температур внешних и внутренних листов облицовки, дающая возможность одновременно большого расстояния между опорами, как на перекрытии, так и на стенах.

## 2. ТЕХНОЛОГИЯ ПРОИЗВОДСТВА

Производство сэндвич-панелей BALEXTHERM идет непрерывным методом на полностью автоматизированной линии, поставленной одним из лидеров данной отрасли, компанией Hennecke (ГЕРМАНИЯ). В качестве вспенивающего вещества применяется пентан, что делает производственный процесс безвредным для окружающей среды, т.е. не разрушающим озоновый слой.

Технологический процесс производства сэндвич-панелей с полиуретановой сердцевиной основывается на впрыскивании перемешанных компонентов, создающих затем прочную полиуретановую пену, между двумя постоянно движущимися листами верхнего и нижнего стальных листов облицовки (с предварительно профилированными продольными стыками и главным контуром) с одновременным применением бумажной ленты, предотвращающей приклеивание вспениваемого полиуретана к боковым цепям, профилирующим продольный контур сердцевины. Разрезанные на пиле на соответствующие размеры, отрезки сэндвич-панелей движутся затем по т.н. охлаждающему конвейеру, чтобы на конечном этапе пройти процедуру двустороннего фрезерования продольного контура сердцевины. Во время фрезерования стыка бумажная лента удаляется, открывая чистый полиуретан. На конечном производственном этапе, панели автоматически упаковываются в транспортировочные пакеты и обертываются термоусадочной пленкой.

Высокое качество и постоянная повторяемость технических параметров было получено благодаря применению сырья высочайшего качества и непрерывному контролю производства.

### 3. ВИДЫ ПАНЕЛЕЙ

Холодильные стеновые панели и плиты перекрытия BALEXTHERM CH предлагаются с четырьмя видами толщины, при модульной ширине (т.н. ширина покрытия) 1100 мм. Профилирование внешних и внутренних листов облицовки стандартно выполняется в двух видах: линованные и гладкие, обозначенные символами L и G.

Внимание!

По специальному заказу, после согласования с заказчиком, допускается выполнение профилирования одного из листов облицовки как микропрофилированного, обозначенного символом М.

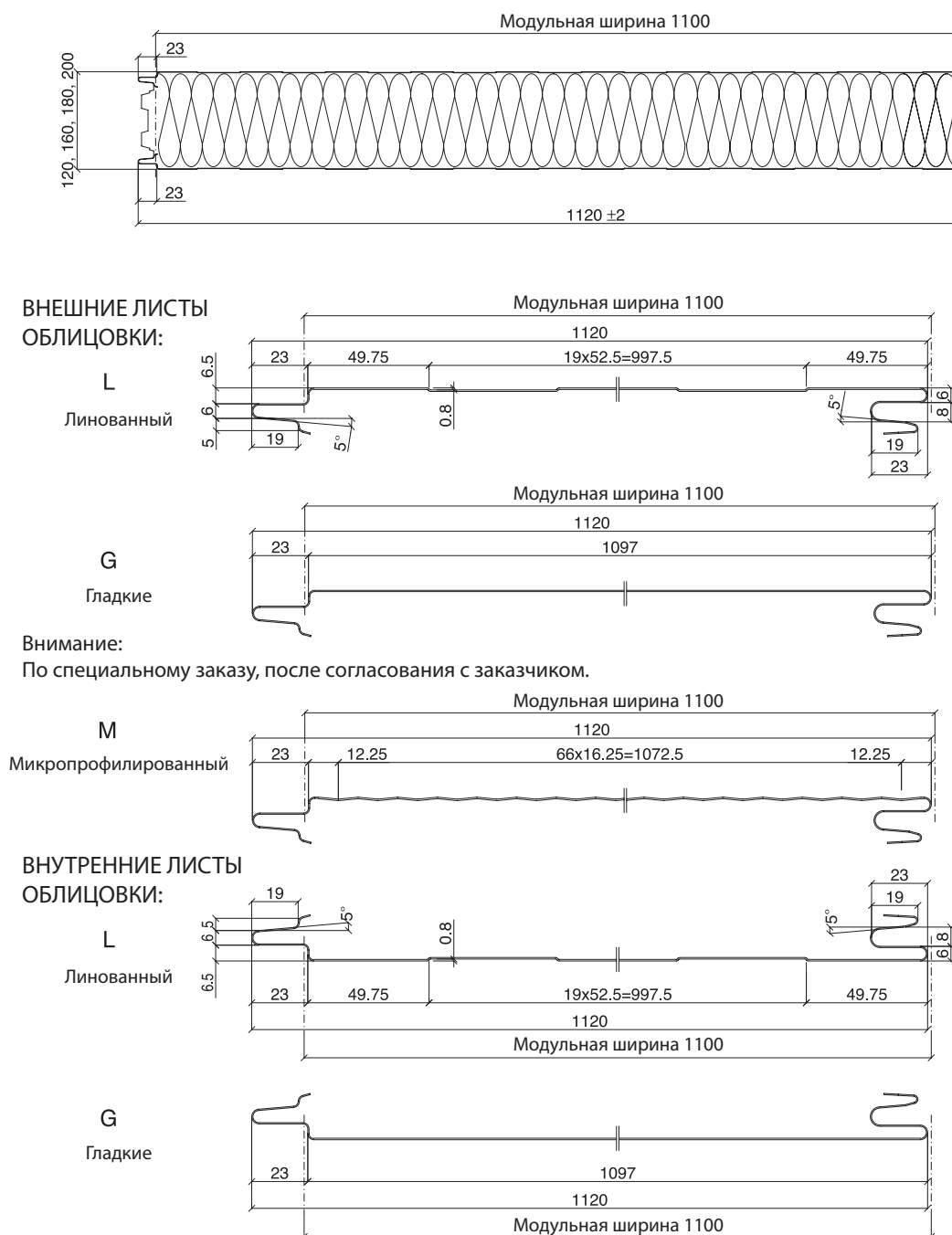


Рис. 1 Холодильные сэндвич-панели BALEXTHERM CH (профилирование листов облицовки).

## 4. ОСНОВНАЯ ТЕХНИЧЕСКАЯ ИНФОРМАЦИЯ

Таблица 1. Техническая информация

Вид панели	Стандартная толщина листов облицовки [mm]		Толщина панели [mm]	Длина панели [m]		Вес панели [kg/m <sup>2</sup> ]
	Внешняя	Внутренняя		min.	max.	
BALEXTHERM CH 120	0,50	0,50	120	2,50	16	13,40
BALEXTHERM CH 160			160			15,00
BALEXTHERM CH 180			180			15,80
BALEXTHERM CH 200			200			16,80

## 5. НАЗНАЧЕНИЕ, ОБЛАСТЬ ПРИМЕНЕНИЯ

Холодильные сэндвич-панели BALEXTHERM CH предназначены для применения как перегородки, потолочные перекрытия (в этом случае накрытые дополнительными покрытиями, как например профнастил) и внутренние перегородки в стационарных объектах хранения, холодильных и морозильных камерах, а также как элементы камер (с выше описанным назначением) внутри иных объектов или как элементы, утепляющие стены или перекрытия в существующих объектах.

Панели как внешние перегородки передают термический и ветровые нагрузки, а потолочные перекрытия, накрытые дополнительным покрытием, т.н. тропиком, передают исключительно термические нагрузки.

В зависимости от толщины сердцевины и внутренней температуры помещения предусматривается следующая область применения:

- толщина сердцевины 120 мм – помещения с температурой до -15°C
- толщина сердцевины 160 мм – помещения с температурой до -30°C
- толщина сердцевины 180 мм – помещения с температурой до -40°C
- толщина сердцевины 200 мм – помещения с температурой до -50°C

Применение холодильных сэндвич-панелей должно соответствовать техническому проекту, учитывающему решения Технического Одобрения ИСТ (Институт Строительной Техники) на сэндвич-панели BALEXTHERM CH и требования строительных норм и правил.

## 6. СОЕДИНЕНИЯ ПАНЕЛЕЙ

Во все семейство сэндвич-панелей BALEXTHERM внедрены новые конструктивные решения формы стальных листов облицовки в продольном стыке панелей. Уникальная форма продольных стыков с оптимальной пропорцией между толщиной шипа и глубиной паза в обоих листах облицовки, как внешнем, так и внутреннем, значительно повысило параметры противопожарных свойств панелей.

Дополнительно в случае панелей BALEXTHERM CH внедрено точное фрезерование полиуретановой сердцевины в форме двойного паза и шипа (это является новинкой в холодильных панелях).

Выше описанное решение гарантирует в случае холодильных панелей высокую теплоизоляционную способность и ликвидирует линейный термомост, а также соответствует высочайшим требованиям, касающимся противопожарных свойств, влагонепроницаемости, инфильтрации воздуха и водного пара.

Панели BALEXTHERM CH можно крепить к несущей конструкции с помощью двух разных систем изоляционных соединителей, исключающих точечные термомосты и с помощью сквозных самосверлящих и самонарезающих соединителей, выполненных из нержавеющей стали. Характеристики систем крепления и правила их выбора описаны в следующей части каталога.

## 7. ПРОДОЛЬНЫЙ СТЫК ПАНЕЛЕЙ (ПРЕИМУЩЕСТВА)

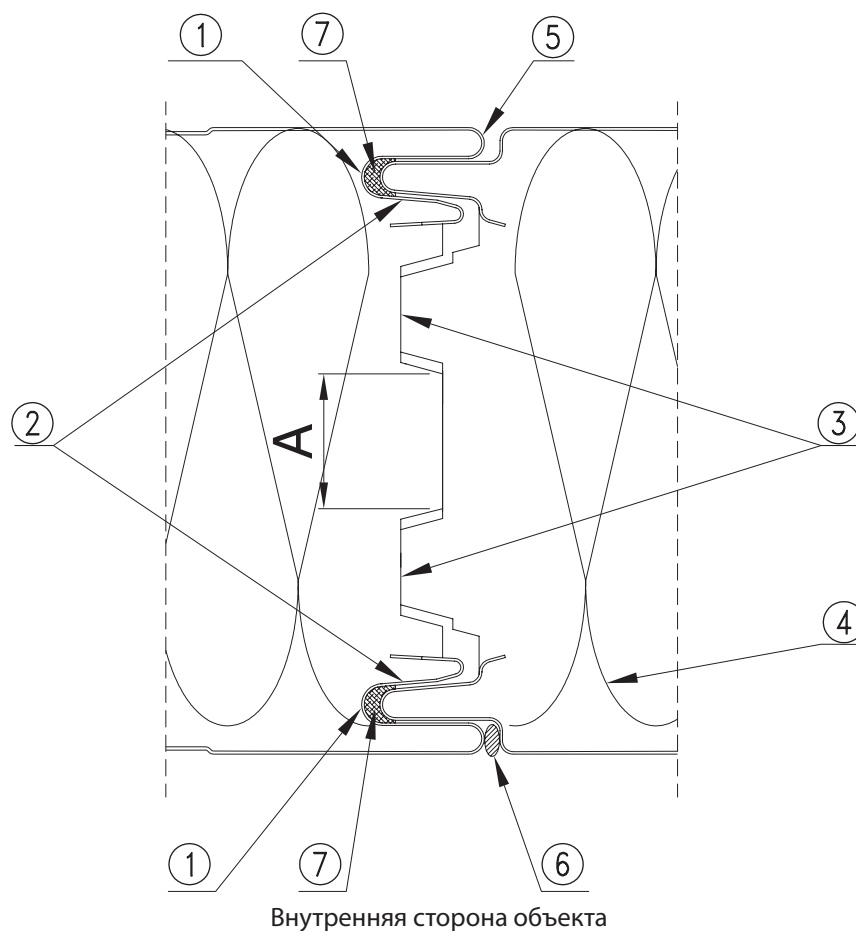


Рис. 2. Продольный стык панелей BALEXTHERM CH

1. Двусторонняя, уникальная конфигурация стыка панелей в форме двойного замка
2. Облегчающий монтаж конусообразный наклон поверхности внутреннего стыка панели
3. Фрезерованный стык в форме двойного паза и шипа, ликвидирующий линейный термомост, где  $A = 26$  мм для  $G = 120$ , и  $A = 61.7$  мм для  $G = 160, 180, 200$  мм
4. Сердцевина из прочной полиуретановой пены
5. Соответствующее профилирование формы листов облицовки, обеспечивающее высокую устойчивость антикоррозионных покрытий
6. Щель, дающая возможность применения уплотнительных постоянно пластичных мастик (например, SIKAFLEX 221 или SOUDAFLEX)
7. Уплотнительная мастика, противостоящая инфильтрации водного пара и воздуха



## 8. КРЕПЛЕНИЕ ПАНЕЛЕЙ VALEXTHERM CH К НЕСУЩЕЙ КОНСТРУКЦИИ

Valex Metal предлагает проектировщикам и исполнителям три варианта систем креплений холодильных панелей к несущей конструкции. Два первых варианта крепления исключают точечные термомосты и предназначены главным образом для холодильных и морозильных камер.

Вариант I крепления холодильных сэндвич-панелей с помощью изоляционных гаек со стальной вставкой, основывается на креплении панелей к конструкции, используя оцинкованные стержни с резьбой М 10, свинченные со стороны конструкции оцинкованной гайкой, а со стороны камеры специальной гайкой из ПВХ, с утопленной в ней стальной вставкой с резьбой. Передача термических нагрузок вызванных на листы облицовки обеспечивает специальная шайба из ПВХ диаметром Ø60 мм. Пластмассовые элементы из ПВХ предлагаются в основных цветах RAL 9002 и RAL 9010.

### ВНИМАНИЕ!

Допустимая нагрузка на один соединитель в предельном состоянии применения (Вариант I) составляет 210 даН.

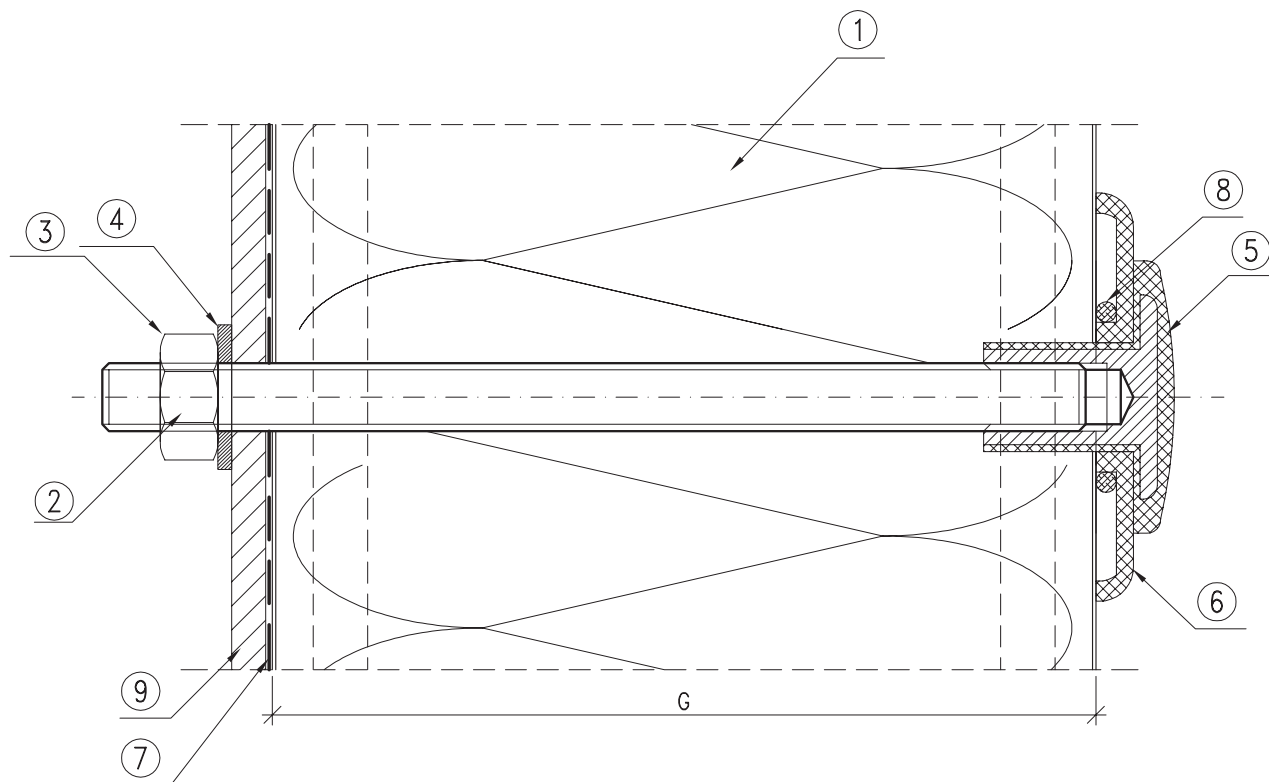


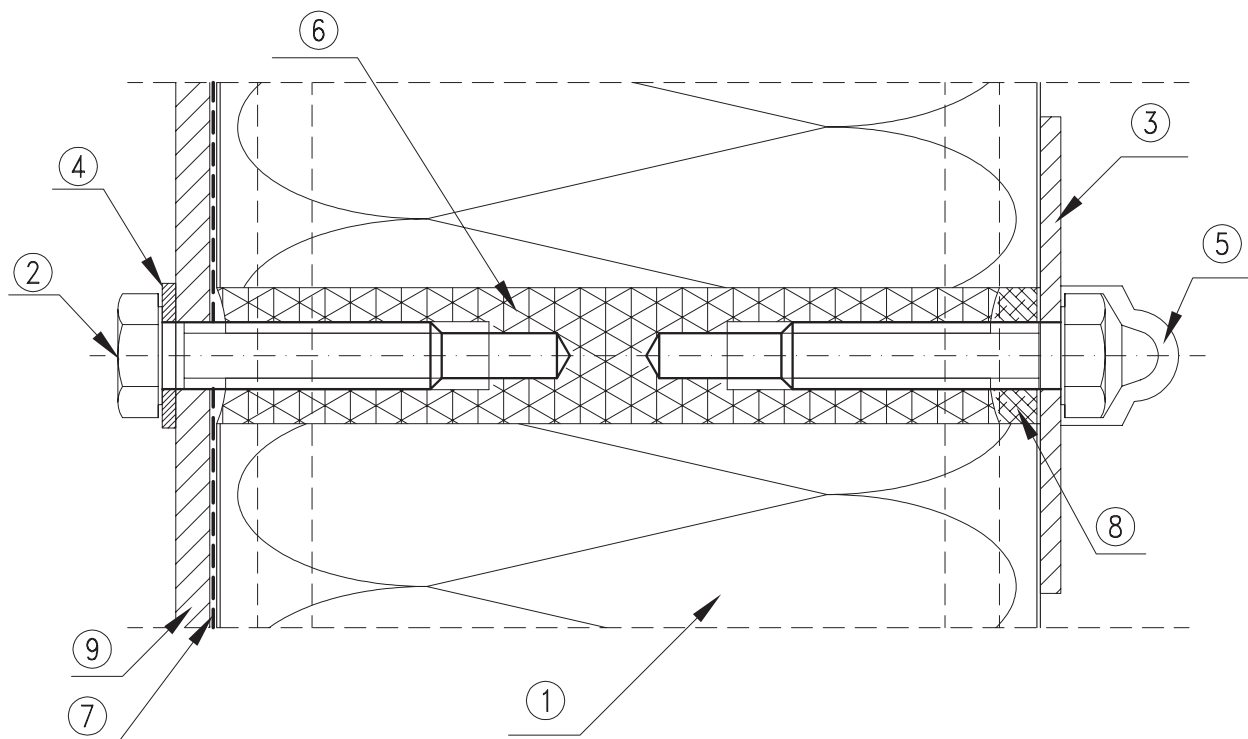
Рис. 3. Система крепления холодильных сэндвич-панелей VALEXTHERM CH с помощью изоляционных гаек со стальной вставкой.

1. Панель VALEXTHERM CH
2. Стержень с резьбой М10ХL оцинк. где  $L = G + 25$  мм
3. Гайка М Ø 10 оцинк.
4. Шайба Ø21/Ø10.5 оцинк.
5. Изоляционная гайка из ПВХ со стальной вставкой INJ.235
6. Шайба из ПВХ INJ.24
7. Самоклеящаяся полиэтиленовая лента (рекомендуется)  
Мастика постоянно пластичная (рекомендуется SIKAFLEX 221 или SOUDAFLEX)
9. Элемент конструкции объекта

Вариант II крепления холодильных сэндвич-панелей основывается на креплении панелей к несущей конструкции через полиамидную втулку с двухсторонней резьбой, с помощью двух болтов М10. Передача температурных нагрузок и от ветровой нагрузки на металлические листы облицовки обеспечивает специальная стальная шайба (оцинкованная и покрытая лаком цвета панели) диаметром  $\varnothing 70$  мм.

**ВНИМАНИЕ!**

Допустимая нагрузка на один соединитель в предельном состоянии применения (Вариант II) составляет 250 даН.



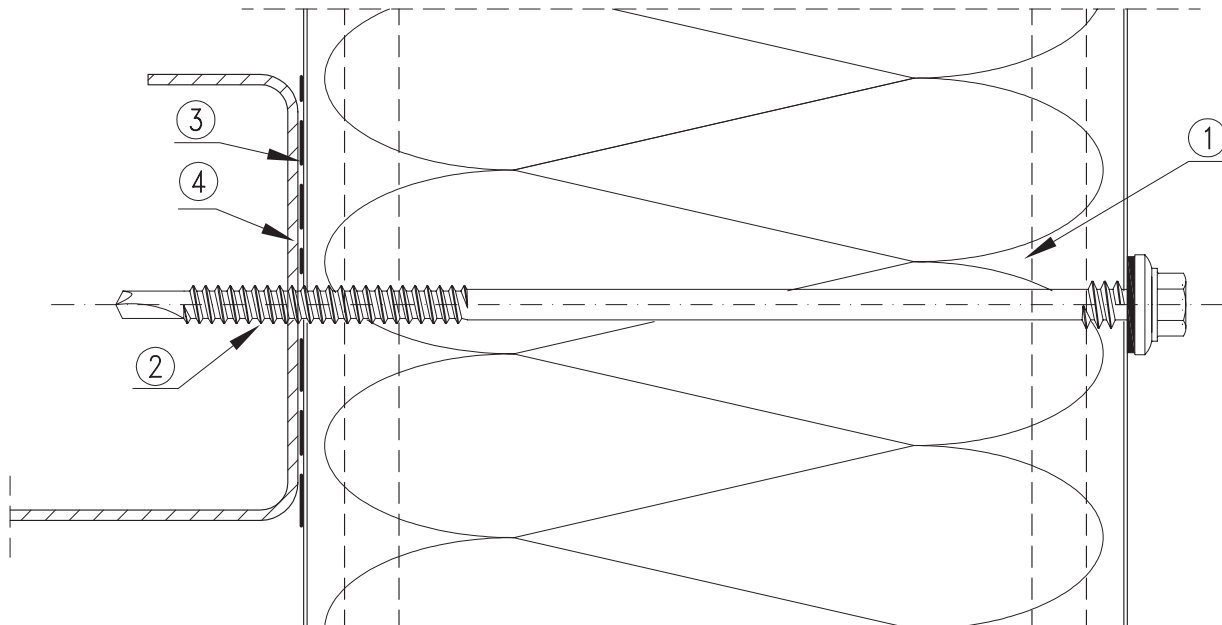
**Рис. 4. Система крепления холодильных сэндвич-панелей BALEXTHERM CH с помощью изоляционных полиамидных втулок**

1. Панель BALEXTHERM CH
2. Болт М 10х40 оцинк.
3. Несущая подкладка  $\varnothing 70/\varnothing 10.5$  оцинк. покрытая лаком LB71 (стандартно белый цвет)
4. Шайба  $\varnothing 21/\varnothing 10.5$  оцинк.
5. Защитный колпачок белый цвет
6. Полиамидная втулка LB70
7. Самоклеящаяся полиэтиленовая лента (рекомендуется)
8. Постоянно пластичная мастика (рекомендуется SIKAFLEX 221 или SOUDAFLEX)
9. Элемент конструкции объекта

Вариант III крепления основывается на соединении стеновых панелей с ригелем несущей конструкции, для объектов с температурами  $t \geq 0^{\circ}\text{C}$ , с помощью сквозных самосверлящих и самонарезающих соединителей, выполненных из нержавеющей стали, характеризующихся пятикратно меньшей теплопроводностью, чем соединители из углеродной стали.

**ВНИМАНИЕ!**

Допустимая нагрузка на один соединитель в предельном состоянии применения (Вариант III) с шайбой  $\varnothing 19$  мм составляет 100 даН.



**Рис. 5. Система крепления холодильных сэндвич-панелей BALEX THERM CH с помощью самосверлящих шурупов.**

1. Панель BALEX THERM CH
2. Соединитель из нержавеющей стали для крепления панелей LB7
3. Самоклеящаяся полиэтиленовая лента (рекомендуется)
4. Элемент конструкции объекта

**Таблица 2. Таблица подбора соединителей из нержавеющей стали для варианта III**

Тип соединителя	Толщина стены опоры [mm]	Вид панели и ее толщина			
		BALEXTHERM CH			
		120	160	180	200
LB7	1,50 - 5,00	LB7A	LB7B	LB7C	LB7D
LB8	3,00-12,00	LB8A	LB8B	LB8C	LB8D
LB9	> 12,00	LB9A	LB9B	LB9C	LB9D
LB10	Бетонная, кирпичная основа	LB10A	LB10B	LB10C	LB10D
LB6	Соединитель для крепления фасонных (доборных) элементов				

Решение о выборе соответствующей системы крепления принимать проектировщик, принимая во внимание регулирующие законоположение.

## 9. ТЕПЛОИЗОЛЯЦИОННАЯ СПОСОБНОСТЬ

Холодильные панели BALEXTHERM CH отмечаются очень хорошими параметрами теплоизоляционной способности. Проведенные в Институте Строительной Техники в Варшаве в Институте Тепловой Физики испытания и расчеты с целью определения коэффициента теплопроводности полиуретановой пены, представляющей собой изоляционную сердцевину панели, и коэффициента теплопроводности перегородки подтвердили высокое качество и постоянную повторяемость параметров панелей BALEXTHERM CH, полученную благодаря применению сырья высочайшего качества и постоянному контролю всех этапов производства на одной из современных производственных линий в Европе.

Расчетный коэффициент теплопроводности (служащий проектировке и соответствующий условиям применения материала) в зависимости от средней температуры перегородки составляет:

**Таблица 3. Расчетные коэффициенты теплопроводности.**

Средняя температура перегородки $t_{sr}$ [°C]	Коэффициент теплопроводности $\lambda_{obl}$ [W/m°C]
10	0,023
5	0,022
0	0,022
-5	0,021

Значения коэффициентов теплопередачи  $U_c$  перегородок из сэндвич-панелей BALEXTHERM CH с учетом линейных тепловые мостики, существующих на стыке панелей, размещены в Таблице 4. В связи с применением для крепления панелей BALEXTHERM CH специальных изоляционных соединителей, значение точечного коэффициента теплопроводности по отношению к таким панелям принято равным нулю.

**Таблица 4. Коэффициент теплопередачи перегородки**

Вид панели	Толщина панели [mm]	Коэффициент теплопередачи перегородки $U_c$ [W/m²K]
BALEXTHERM CH 120	120	0,19
BALEXTHERM CH 160	160	0,14
BALEXTHERM CH 180	180	0,12
BALEXTHERM CH 200	200	0,10

**Таблица 5. Плотность теплового потока.**

Плотность теплового потока								
Лр.	Разница температур $\Delta t$	Тип панели						
		ST 60(*)	ST 80(*)	ST 100(*)	CH 120	CH 160	CH 180	CH 200
		Коэффициент теплопередачи						
	0,37	0,28	0,23	0,19	0,14	0,12	0,10	
[ °C ]	[ W / m <sup>2</sup> ]							
	1	3	3	4	5	6	7	8
1	10	3,70	2,80	2,30	1,90	1,40	1,20	1,00
2	15	5,55	4,20	3,45	2,85	2,10	1,80	1,50
3	20	7,40	5,60	4,60	3,80	2,80	2,40	2,00
4	25	9,25	7,00	5,75	4,75	3,50	3,00	2,50
5	30	11,10	8,40	6,90	5,70	4,20	3,60	3,00
6	35	12,95	9,80	8,05	6,65	4,90	4,20	3,50
7	40	14,80	11,20	9,20	7,60	5,60	4,80	4,00
8	45	16,65	12,60	10,35	8,55	6,30	5,40	4,50
9	50	18,50	14,00	11,50	9,50	7,00	6,00	5,00
10	55	20,35	15,40	12,65	10,45	7,70	6,60	5,50
11	60	22,20	16,80	13,80	11,40	8,40	7,20	6,00
12	65	24,05	18,20	14,95	12,35	9,10	7,80	6,50
13	70	25,90	19,60	16,10	13,30	9,80	8,40	7,00
14	75	27,75	21,00	17,25	14,25	10,50	9,00	7,50
15	80	29,60	22,40	18,40	15,20	11,20	9,60	8,00
16	85	31,45	23,80	19,55	16,15	11,90	10,20	8,50
17	90	33,30	25,20	20,70	17,10	12,60	10,80	9,00
18	95	35,15	26,60	21,85	18,05	13,30	11,40	9,50
19	100	37,00	28,00	23,00	19,00	14,00	12,00	10,00
цветом		отмечена рекомендуемая область применения						
(*) ВНИМАНИЕ: Сэндвич-панели BALEX THERM ST показаны в каталоге сэндвич-панелей BALEX THERM								

Предыдущая таблица определяет теплоизоляционную способность перегородки выраженную в Вт/м<sup>2</sup> в зависимости от толщины панели и разницы температур  $\Delta t$  [ K ] между температурой внутри камеры темп.внутр. и расчетной наружной температурой темп.внешн.расчетн. для местности локализации объекта. Расчетная наружная температура рассчитывается по формуле:

$$\text{темп.наружн.расчетн.} = 0,40 \text{ темп.ср.м} + 0,60 \text{ темп.макс}$$

где:

темп.ср.м - обозначает среднюю температуру самого теплого месяца в году

темп.макс - обозначает среднюю максимальную температуру наружного воздуха в районе локализации объекта

Для упрощения можно принять, что наружная температура составляет  $t_{\text{наружн.расчетн.}} = +35^{\circ}\text{C}$ .

Требуемую изоляционную способность перегородки подбирает проектировщик, при чем рекомендуемая изоляционная способность должна быть менее чем 10 Вт/м<sup>2</sup>.

Пример подбора толщины панели:

Внутренняя температура в камере -30°C

Наружная температура +35°C

$$\Delta t = 65^{\circ}\text{C}$$

Проверяем в столбце с  $\Delta t=65$ , для какой толщины панели плотность теплового потока не превышает 10 Вт/м<sup>2</sup>. Это условие выполняют панели с минимальной толщиной 160 мм BALEX THERM CH 160, для которой теплопередача составляет 9.10 Вт/м.

## 10. ВОПРОС ПРОЧНОСТИ

При разработке таблиц допустимых нагрузок и ширины приняты следующие исходные данные:

- Листы облицовки панелей выполнены из стального листа толщиной мин. 0,50 мм
- Значение модуля поперечной упругости не меньше чем 2,80 МПа для сердцевины толщиной 120 и 160 мм и 2,40 Мпа для сердцевины толщиной 180 и 200 мм
- На стеновые панели действует равномерно разложенная нагрузка (за исключением панелей с тропиком) и термическая нагрузка
- Термическая нагрузка вызвана разницей температур между внешним и внутренним листом облицовки
  - Внутренней температурой помещения принято 20°C
  - Температурой на внешнем листе облицовки принято в теплый период 65°C (светлые цвета) и 55°C (очень светлые цвета) и -30°C в холодный период
- Конъюнкция нагрузок принята на основании PN-84/B-03230
- Прогибы стеновых панелей не должны превышать 1/200 ширины пролета
- Нормальные напряжения в сдавливаемых листах облицовки не должны быть большими, чем критические напряжения
- Срезающие напряжения в сердцевине не должны быть большими, чем устойчивость сердцевины к срезаниям
- В качестве допустимой нагрузки принято наиболее неблагоприятное значение нагрузки, полученное на основании расчетов
- Вне зависимости от значений, указанных в таблицах, при рассмотрении действия нагрузки в направлении отрывания панели от опоры, следует учесть допустимую нагрузку, приходящуюся на крепление, определенную в Технических Одобрениях
- Указанные в таблицах значения относятся к перегородкам, в которых несущая конструкция размещена с внешней стороны панелей
- В случае, если несущая конструкция размещена внутри объекта, указанные в таблице значения должны быть уменьшены на 15% или должно быть увеличено количество соединителей
- Таблицы несущей способности разработаны для применения панелей, которые представляют собой внешнюю перегородо
- В таблицах указана максимальная допустимая ширина панелей в зависимости от толщины сердцевины, внутренней температуры помещения и зоны ветровой нагрузки

Таблицы разрабатывались, опираясь на зависимости и формулы указанные в EN14509:2006.

**Таблица 6. Допустимая ширина однопролетных холодильных панелей светлых цветов в зависимости от зоны ветровой нагрузки**

Толщина сердцевины [мм]		120			160			180			200		
Зона ветровой нагрузки		I	II	III	I	II	III	I	II	III	I	II	III
Внутренняя температура [°C]	Максимальная высота здания [м]	Максимальная ширина [м]											
		+ 5	10	5,70	5,00	4,50	6,00	5,90	5,20	6,60	6,30	5,60	7,00
	20	5,30	4,60	4,10	6,00	5,40	4,80	6,60	5,70	5,10	7,00	6,00	5,40
0	10	5,60	4,90	4,40	6,00	5,90	5,20	6,60	6,30	5,60	7,00	6,60	5,90
	20	5,20	4,60	4,10	6,00	5,40	4,80	6,60	5,70	5,10	7,00	6,00	5,40
- 5	10	5,50	4,90	4,40	6,00	5,90	5,20	6,60	6,30	5,60	7,00	6,60	5,90
	20	5,20	4,50	4,00	6,00	5,40	4,80	6,60	5,70	5,10	7,00	6,00	5,40
- 10	10	5,50	4,80	4,30	6,00	5,90	5,20	6,60	6,30	5,60	7,00	6,60	5,90
	20	5,10	4,50	4,00	6,00	5,40	4,80	6,60	5,70	5,10	7,00	6,00	5,40
- 15	10	5,40	4,70	4,30	6,00	5,90	5,20	6,60	6,30	5,60	7,00	6,60	5,90
	20	5,00	4,40	3,90	6,00	5,40	4,80	6,60	5,70	5,10	7,00	6,00	5,40
- 20	10	-	-	-	6,00	5,90	5,20	6,60	6,30	5,60	7,00	6,60	5,90
	20	-	-	-	6,00	5,40	4,80	6,60	5,70	5,10	7,00	6,00	5,40
- 25	10	-	-	-	6,00	5,80	5,20	6,60	6,30	5,60	7,00	6,60	5,90
	20	-	-	-	6,00	5,40	4,80	6,60	5,70	5,10	7,00	6,00	5,40
- 30	10	-	-	-	6,00	5,80	5,10	6,30	6,30	5,60	7,00	6,60	5,90
	20	-	-	-	6,00	5,40	4,80	6,30	5,70	5,10	7,00	6,00	5,40
- 40	10	-	-	-	-	-	-	5,70	5,70	5,60	6,30	6,30	5,90
	20	-	-	-	-	-	-	5,70	5,70	5,10	6,30	6,00	5,40
- 50	10	-	-	-	-	-	-	-	-	-	5,70	5,70	5,70
	20	-	-	-	-	-	-	-	-	-	5,70	5,70	5,40

**Таблица 7. Допустимая ширина двухпролетных холодильных панелей светлых цветов в зависимости от зоны ветровой нагрузки**

Толщина сердцевины [мм]		120			160			180			200		
Зона ветровой нагрузки		I	II	III	I	II	III	I	II	III	I	II	III
Внутренняя температура [°C]	Максимальная высота здания [м]	Максимальная ширина [м]											
		+ 5	20	3,90			4,50			4,80			5,00
0	3,40			4,00			4,20			4,50			
- 5	3,10			3,60			3,80			4,00			
- 10	2,90			3,30			3,50			3,70			
- 15	2,70			3,10			3,30			3,50			
- 20	-			2,90			3,10			3,30			
- 25	-			2,80			2,90			3,10			
- 30	-			2,60			2,80			2,90			
- 40	-			-			2,60			2,70			
- 50	-			-			-			2,50			

**Таблица 8. Допустимая ширина однопролетных холодильных панелей очень светлых цветов в зависимости от зоны ветровой нагрузки**

Толщина сердцевины [мм]		120			160			180			200		
Зона ветровой нагрузки		I	II	III	I	II	III	I	II	III	I	II	III
Внутренняя температура [°C]	Максимальная высота здания [м]	Максимальная ширина [м]											
		+ 5	10	5,80	5,10	4,50	6,00	5,90	5,20	6,60	6,30	5,60	7,00
	20	5,40	4,70	4,10	6,00	5,40	4,80	6,60	5,70	5,10	7,00	6,00	5,40
0	10	5,80	5,00	4,50	6,00	5,90	5,20	6,60	6,30	5,60	7,00	6,60	5,90
	20	5,40	4,70	4,10	6,00	5,40	4,80	6,60	5,70	5,10	7,00	6,00	5,40
- 5	10	5,70	5,00	4,50	6,00	5,90	5,20	6,60	6,30	5,60	7,00	6,60	5,90
	20	5,40	4,60	4,10	6,00	5,40	4,80	6,60	5,70	5,10	7,00	6,00	5,40
- 10	10	5,60	4,90	4,40	6,00	5,90	5,20	6,60	6,30	5,60	7,00	6,60	5,90
	20	5,20	4,60	4,10	6,00	5,40	4,80	6,60	5,70	5,10	7,00	6,00	5,40
- 15	10	5,60	4,90	4,40	6,00	5,90	5,20	6,60	6,30	5,60	7,00	6,60	5,90
	20	5,20	4,50	4,00	6,00	5,40	4,80	6,60	5,70	5,10	7,00	6,00	5,40
- 20	10	-	-	-	6,00	5,90	5,20	6,60	6,30	5,60	7,00	6,60	5,90
	20	-	-	-	6,00	5,40	4,80	6,60	5,70	5,10	7,00	6,00	5,40
- 25	10	-	-	-	6,00	5,90	5,20	6,60	6,30	5,60	7,00	6,60	5,90
	20	-	-	-	6,00	5,40	4,80	6,60	5,70	5,10	7,00	6,00	5,40
- 30	10	-	-	-	6,00	5,90	5,20	6,60	6,30	5,60	7,00	6,60	5,90
	20	-	-	-	6,00	5,40	4,80	6,60	5,70	5,10	7,00	6,00	5,40
- 40	10	-	-	-	-	-	-	6,30	6,30	5,60	7,00	6,60	5,90
	20	-	-	-	-	-	-	6,30	5,70	5,10	7,00	6,00	5,40
- 50	10	-	-	-	-	-	-	-	-	-	6,20	6,20	5,90
	20	-	-	-	-	-	-	-	-	-	6,20	6,00	5,40

**Таблица 9. Допустимая ширина двухпролетных холодильных панелей очень светлых цветов в зависимости от зоны ветровой нагрузки**

Толщина сердцевины [мм]		120			160			180			200		
Зона ветровой нагрузки		I	II	III	I	II	III	I	II	III	I	II	III
Внутренняя температура [°C]	Максимальная высота здания [м]	Максимальная ширина [м]											
		+ 5	10	5,50	4,80	4,40	6,00	5,60	5,10	6,60	5,90	5,40	7,00
	20	5,10	4,50	4,10	5,90	5,20	4,70	6,30	5,50	5,00	6,60	5,80	5,30
0	10	4,50	4,50	4,30	5,30	5,30	5,00	5,60	5,60	5,30	5,90	5,90	5,60
	20	4,50	4,40	4,00	5,30	5,10	4,70	5,60	5,40	5,00	5,90	5,70	5,20
- 5	20	3,90			4,50			4,80			5,00		
- 10	20	3,40			4,00			4,20			4,50		
- 15	20	3,10			3,60			3,80			4,00		
- 20	20	-			3,30			3,50			3,70		
- 25	20	-			3,10			3,30			3,50		
- 30	20	-			2,90			3,10			3,30		
- 40	20	-			-			2,80			3,00		
- 50	20	-			-			-			2,70		

**Таблица 10. Допустимая ширина холодильных панелей под BALEX THERM CH тропиком**

система панелей	однопролетный				двухпролетный			
Толщина сердцевины [мм]	120	160	180	200	120	160	180	200
Внутренняя температура [°C]	Максимальная ширина [м]							
+ 5	6,00	6,00	6,60	7,00	6,00	6,00	6,60	7,00
0	6,00	6,00	6,60	7,00	6,00	6,00	6,60	7,00
- 5	6,00	6,00	6,60	7,00	6,00	6,00	6,60	7,00
- 10	6,00	6,00	6,60	7,00	6,00	6,00	6,60	7,00
- 15	6,00	6,00	6,60	7,00	5,70	6,00	6,60	7,00
- 20	-	6,00	6,60	7,00	-	5,30	5,60	5,90
- 25	-	6,00	6,60	7,00	-	4,50	4,80	5,00
- 30	-	6,00	6,60	7,00	-	4,00	4,20	4,50
- 40	-	-	6,60	7,00	-	-	3,50	3,70
- 50	-	-	-	7,00	-	-	-	3,30

**Таблица 11. Допустимые нагрузки на стеновые панели BALEX THERM ST 120 в очень светлых и светлых цветов, толщина листов облицовки 0,50 мм – нагрузки, действующие на опоры**

rozpiętość przęsła [m]		3,00	3,30	3,60	3,90	4,20	4,50	4,80	5,10	5,40	5,70	6,00	6,30	6,60
система панелей	Нагрузки в связи с	maximum load [kN/m <sup>2</sup> ]												
однопролетный	несущая способность	2,79	2,30	1,93	1,64	1,42	1,24	1,08	0,97	0,86	0,77	0,70	0,63	0,57
	жёсткость	2,66	2,24	1,90	1,61	1,38	1,18	1,02	0,88	0,77	0,67	0,58	0,51	0,45
wieloprzęsłowy	несущая способность	4,46	3,30	2,53	2,00	1,61	1,33	1,11	0,94	0,81	0,71	0,62	-	-
	жёсткость	3,19	2,79	2,46	2,19	1,95	1,75	1,58	1,42	1,29	1,17	1,07	-	-

*Внимание: При рассмотрении отрывающей нагрузки следует учесть допустимую нагрузку, приходящуюся на один соединитель*

## 11. ПРОТИВОПОЖАРНАЯ ЗАЩИТА

В плане распространения огня через стены при действии огня снаружи и изнутри, на основании испытаний согласно нормой PN-90/B-02867 «Противопожарная защита зданий. Метод испытания степени распространения огня через стены», панели BALEXTHERM CH толщиной 120 мм, 160 мм, 180 мм и 200 мм были квалифицированы как «нераспространяющие огня» при действии огня изнутри и снаружи.

В плане реакции на огонь на основании испытаний согласно нормам EN ISO 11925-2 «Воспламеняемость материалов подвергнутых непосредственному действию пламени. Часть 2: Испытание при действии отдельного пламени» и испытаний согласно EN 13823 «Испытания реакции на огонь строительных изделий. Строительные изделия, за исключением полов, подвергнутые термическому воздействию отдельного пылающего предмета» и на основании нормы EN 13501-1 «Огневая классификация строительных изделий и элементов зданий. Часть 1: Классификация на основании испытаний реакции на огонь» панели BALEXTHERM CH толщиной 120 мм, 160 мм, 180 мм и 200 мм получили классификацию (т.н. еврокласс) B-s3, d0.

Классификация B-s3, d0 дает возможность конечного применения панелей BALEXTHERM CH как на перекрытии, так и на защитные стены, согласно с техническими условиями, которым должны соответствовать здания и их расположение и как для изделия «невоспламеняющегося, некапающего и неотпадающего под влиянием огня» и строительного элемента «нераспространяющего огонь».

Примененная несущая конструкция должна иметь соответствующую классификацию в плане реакции на огонь.

## 12. ЗВУКОИЗОЛЯЦИОННАЯ СПОСОБНОСТЬ

Холодильные сэндвич-панели BALEXTHERM CH любой толщины стальных листов облицовки и толщины полиуретановой сердцевины характеризуются следующими акустическими параметрами:

Таблица 12. Звукоизоляционная способность

Средневзвешенный коэффициент собственной изоляционной способности $R_w$	Коэффициент оценки собственной звукоизоляционной способности, определенный по отношению к шуму с „плоским“ спектром $R_{A1}$	Коэффициент оценки собственной звукоизоляционной способности, определенный по отношению к шуму с „плоским“ спектром $R_{A2}$
[dB]	[dB]	[dB]
25	23	21

Холодильные сэндвич-панели BALEXTHERM CH с сердцевиной из полиуретановой пены могут применяться в промышленных объектах и объектах сферы услуг, и подобного характера как хладосберегающие обшивки в случаях, когда определенные индивидуальные акустические требования не являются большими, чем соответствующие акустические параметры панелей, указанные выше.

## 13. КОРРОЗИОННАЯ СТОЙКОСТЬ

На основании испытаний, проведенных в Институте Строительной техники в Варшаве в Институте Прочности и Защиты Покровов Строительства, установлено, что сэндвич-панели с полиуретановой сердцевиной BALEXTHERM соответствуют требованиям EN ISO 12944-2 в классе от C1 до C3.

Панели BALEXTHERM – с листами облицовки покрытыми слоем цинка (Z275) и органическими покрытиями SP 25 или SP 35 или ПВДФ 25 или ПВХ(Ф) 120 с лицевой стороны могут эксплуатироваться в среде с категорией коррозионной C1, C2, C3, в случае покрытия SP 15 с лицевой стороны в среде C1, C2 согласно с нормой EN ISO 12944-2.

Панели BALEXTHERM – с листами облицовки, защищенными алюминиево-цинковым покрытием AZ185, могут эксплуатироваться в среде с категорией коррозионности C1, C2, C3 согласно с нормой EN ISO 12944-2.

Панели BALEXTHERM – с листами облицовки, защищенными цинковым покрытием с лицевой стороны 137,5 г/м<sup>2</sup> + одно из покрытий SP25, SP35, ПВДФ 25 или ПВХ(Ф)120, а с обратной стороны 50 г/м<sup>2</sup> + органическое покрытие толщиной  $\geq 6\mu\text{m}$  могут эксплуатироваться в среде с категорией коррозионности C1, C2, C3, в случае покрытия SP 15 с лицевой стороны в среде C1, C2 согласно с нормой EN ISO 12944-2.

Панели BALEXTHERM – с листами облицовки, выполненными из нержавеющей стали могут эксплуатироваться в среде с категорией коррозионности C1, C2, C3 согласно с нормой EN ISO 12944-2.

#### Категории коррозионности и примеры типовой среды согласно EN ISO 12944-2

##### **Категория коррозионности C1**

- внутри – отапливаемые здания с чистой атмосферой, например офисы, магазины, школы, гостиницы

##### **Категория коррозионности C2**

- снаружи – атмосфера в малой степени загрязненная; главным образом сельские территории
- внутри – неотапливаемые здания, в которых может иметь место конденсация, например, склады, спортивные ангары

##### **Категория коррозионности C3**

- снаружи – городская и промышленная атмосфера, среднее загрязнение окисью серы (IV); прибрежные территории с малым засолением
- внутри – производственные помещения с большой влажностью и определенным загрязнением воздуха, например: пищевые предприятия, прачечные, пивоваренные заводы, молочные заводы.

## **14. МАТЕРИАЛ И ОБОЛОЧКИ ЛИСТОВ ОБЛИЦОВКИ**

### **14.1. Материал**

#### **СТАЛЬ S220GD+Z275, S250GD+Z275, S280GD+Z275 (согласно EN 10326:2005)**

- углеродная сталь с повышенными параметрами, двусторонне оцинкованная, хорошо защищенная антикоррозионными покрытиями
- толщина металлического листа: 0,40 - 0,63 мм
- покрывается органическими и металлическими покрытиями
- стандартное металлическое покрытие - оцинк толщиной 20  $\mu\text{m}$ , масса 275 г/м

#### **НЕРЖАВЕЮЩАЯ СТАЛЬ (1.4301) (согласно EN10088-1:1998)**

- специальная сталь высшего сорта с повышенной стойкостью к коррозии
- толщина металлического листа: 0.50 мм
- материал для перерабатывающей промышленности, хранения и транспортировки пищи, холодильных камер, шампиньонниц, аграрных объектов.

### **14.2. Покрытия**

#### **Стандартная oferta**

##### **ПОЛИЭФИР**

- толщина покрытия 25  $\mu\text{m}$  - для применения с наружной стороны: устойчив к изменениям температуры и воздействию атмосферных явлений, обладает хорошей коррозионной стойкостью
- толщина покрытия 15  $\mu\text{m}$ : для внутреннего применения слоев стен и потолков - цветовая гамма соответствующая палитре цветов Balex Metal

## ПОЛИЭСТЕР МАТОВЫЙ ЖЕМЧУЖИНА

- толщина покрытия 35 µm
- для применения с наружной стороны: устойчив к изменениям температуры и воздействию атмосферных явлений, обладает хорошей коррозионной стойкостью
- прекрасно подходит для крыш торговых и промышленных объектов
- цветовая гамма соответствующая палитре цветов Balex Metal

### Специальное предложение на заказ:

#### ПВДФ

- толщина покрытия 25 µm
- хорошая устойчивость к коррозии и механическим повреждениям, исключительно высокая стойкость цветов, устойчивость к выгоранию (при температуре до 110°C), легко поддается формовке и обладает высокой твердостью поверхности, что в свою очередь предотвращает накопление грязи и утрату блеска
- особенно рекомендуется для использования снаружи (наружная обшивка здания)
- цветовая гамма соответствующая палитре цветов Balex Metal

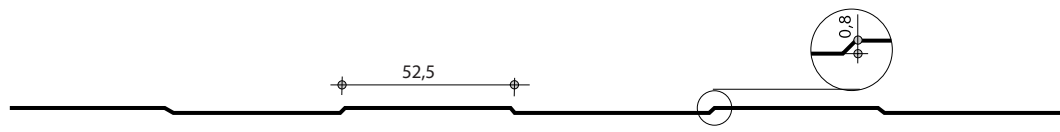
#### ПВХ(Ф) „food safe“

- толщина покрытия 120 µm
- пленка белого цвета,
- специальное покрытие с увеличенной прочностью
- для применения в объектах пищевой промышленности и в холодильных камерах; легко смываемая и устойчивая к действию большинства моющих средств

#### АЛЮЦИНК + Easyfilm®

- металлическое покрытие массой: 150 и 185 г/м<sup>2</sup> на сторону листа
- толщина покрытия 20 µm (для 150 г/м<sup>2</sup>), - 25 µm (для 185 г/м<sup>2</sup>)
- двустороннее покрытие накладываемое горячим методом непрерывным процессом, дополнительно защищенное тонким органическим покрытием SPT(Special Protection Treatment), - Easyfilm® (безвредным для окружающей среды, не содержащим хрома, выполняющим требования директив ЕС)
- устойчивость к повышенным температурам, высокая устойчивость к коррозии, идеальная способность отталкивания тепла и света, хорошая устойчивость к стиранию.

## 15. ПРОГРАММА ПРОФИЛИРОВАНИЙ ЛИСТОВ ОБЛИЦОВКИ



L = ЛИНОВАННЫЕ



G = ГЛАДКИЕ



M = МИКРОПРОФИЛИРОВАННЫЕ  
Доступны по специальному заказу



## 16. КОМБИНАЦИИ ВИДА ПРОФИЛИРОВАНИЙ

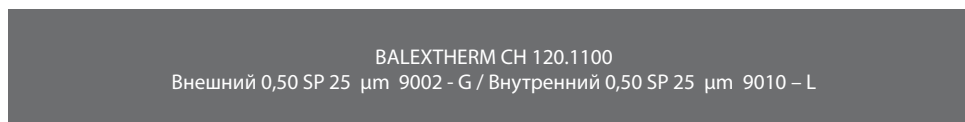
В следующей таблице представлены возможные комбинации видов профилирований внешних листов облицовки панелей BALEXTHERM CH.

Таблица 13. Комбинации вида профилирований

Вид панели	Внешний облицовочный лист			Внутренний облицовочный лист	
	L	G	M	L	G
BALEXTHERM CH	●	●	●	●	●

## 17. ПРИМЕР ОБОЗНАЧЕНИЯ ПАНЕЛЕЙ BALEXTHERM CH

Холодильная сэндвич-панель Balextherm CH:



BALEXTHERM		CH		120		●	1100					
название панели		тип панели		Толщина			Модульная ширина					
zew.	0.50	SP25 μm	9002	-	G	/	wew.	0.50	SP25 μm	9010	-	L
Внешний лист облицовки	Толщина металлического листа	Вид покрытия	Цвет		тип профилирования		Внутренний лист облицовки	Толщина металлического листа	Вид покрытия	Цвет		тип профилирования

## 18. ЦВЕТОВАЯ ГАММА ЛИСТОВ ОБЛИЦОВКИ

Таблица 14. Комбинации цветов

Цветовая гамма			Внешние листы облицовки	Внутренние листы облицовки
SP - Полиэфир				
9010		Белый	●	●
9002		Серо-белый	●	●

При использовании холодильных панелей в качестве обшивки ангаров, где ветровая нагрузка действует в направлении опоры, и мы не учитываем термических напряжений, существует возможность выбора других цветов из палитры Valex Metal.

## 19. ОБЩИЕ УКАЗАНИЯ ПО МОНТАЖУ

Перед тем как приступить к монтажу рекомендуется проверить несущую конструкцию на предмет точности выполнения и соответствия проекту объекта. В особенности следует обратить внимание на качество антикоррозионных и лакированных покрытий несущей конструкции и дополнительных элементов, таких как ригели и подстропильные балки, а также правильность их соединения.

Панели BALEXTHERM CH защищаются от загрязнения и повреждения защитной пленкой, накладываемой на листы облицовки во время производственного процесса.

Рекомендуется снять защитную пленку с листов облицовки, которые будут внутренней стороной в объекте, перед креплением их к конструкции. Защитную же пленку с внешних листов облицовки следует удалить не позднее 1 месяца от даты производства панелей. Это даст возможность избежать прочного приклеивания пленки с защитным лаком листов облицовки и загрязнения лака во время снятия пленки.

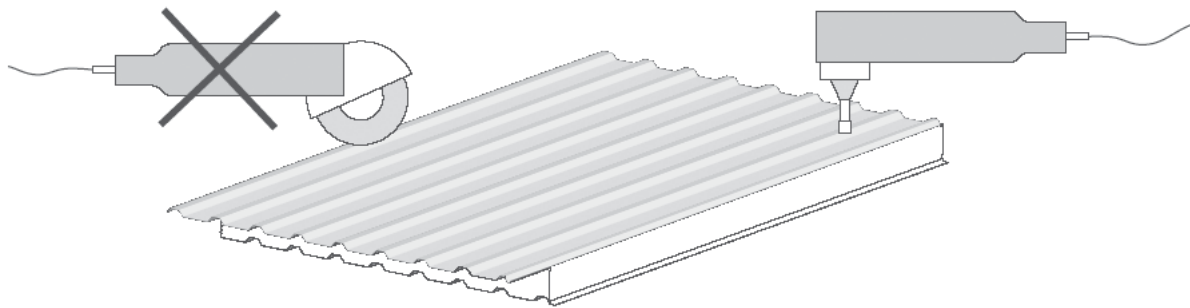
В случае сэндвич-панелей BALEXTHERM CH, которые являются панелями симметричной формы, во избежание ошибок в идентификации внешней и внутренней стороны, во время производственного процесса под защитную пленку вводится специальная метка. На этой метке обозначена внешняя сторона панели вместе с рекомендуемым сроком удаления защитной пленки.

Для панелей BALEXTHERM CH, в которых оба листа облицовки выполнены в одном цвете, при монтаже допускается ориентировать панели произвольным образом в зависимости от решения монтажника.

Во избежание повреждений лакированных покрытий резку панелей и фасонных (доборных) элементов рекомендуется выполнять на стояках покрытых мягким материалом, например, войлоком.

Для резки панелей следует применять пилы с мелкозубчатым полотном, а для резки фасонных (доборных) элементов ручные ножницы.

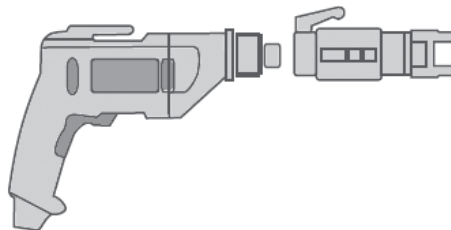
Нельзя применять угловые шлифовальные станки и другие инструменты, нагревающие листы облицовки во время резки – это может привести к повреждению антикоррозионных покрытий.



**Рис. 7. Инструменты для резки сэндвич-панелей**

Для крепления сэндвич-панелей BALEXTHERM CH рекомендуется применение систем креплений, описанных в настоящем каталоге и в Техническом Одобрении, при чем виды крепежных элементов и их обозначения, в зависимости от толщины панелей, указаны в каталоге принадлежностей.

Для ввинчивания самосверлящих и самонарезающих соединителей (рекомендуется применение соединителей из нержавеющей стали) рекомендуется применять специальные электроинструменты. Шуруповерты должны быть оборудованы соответствующей головкой для ведения длинных соединителей и ограничителем глубины рис.7. Благодаря этому обеспечивается правильность ведущегося монтажа, т.е. сохраняется перпендикулярное положение соединителя по отношению к панели, минимизированный риск повреждения поверхности панели и обеспечение герметичности крепления.



**Рис. 8. Шуруповерт с головкой, ведущей к длинным шурупам**

Оптимальные параметры электроинструментов для монтажа сэндвич-панелей дает следующая таблица:

Мощность	600 - 750	W
Обороты	1500 - 2000	об/мин
крутящий момент	600 - 700	Ncm

Применение других систем креплений требует согласований с производителем, чтобы определить соответствующие корреляции между несущей способностью панелей и несущей способностью соединителей. После окончания каждого цикла работы следует очень старательно удалить все металлические отходы и опилки, способные вызвать обесцвечивание листа облицовки. Уплотнение всей обшивки производится с помощью полиуретановых монтажных пен и с помощью соответствующих уплотнительных постоянно пластичных мастик (смотри рисунки конструктивных особенностей). Все повреждения лака металлических листов облицовки, возникшие в процессе монтажа, следует защитить краской-замазкой.

Рекомендуется монтаж панелей BALEXTHERM CH во внешних стенах в горизонтальном положении. Перед монтажом следует нанести на поверхность несущей конструкции в месте стыка с сэндвич-панелями самоклеющуюся пленку ПВХ или ПЭ. Монтаж и перенос панелей должны проходить с большой осторожностью и тщательностью, чтобы не повредить лакированные покрытия. При транспортировке и позиционировании панелей на несущей конструкции следует обращать внимание, чтобы не повредить углов панелей (в особенности шипы), что может вызвать трудности при монтаже и даже повреждения внешней поверхности панелей.

## 20. УКАЗАНИЯ ПО ТРАНСПОРТИРОВКЕ

Рекомендуемые транспортные средства и их технические условия:

Основным средством транспортировки для сэндвич-панелей являются грузовые автомобили с кузовом или открытым прицепом, дающие возможность загрузки длинных панелей (до 13,60 мп) с обеих сторон автомобиля. Рекомендуются следующие технические условия для автомобилей, предназначенных для транспортировки сэндвич-панелей:

- кузов с тентом (типа «ШТОРА»)
- кузов длиннее перевозимых панелей (пакет панелей должен лежать на платформе всей длиной)
- транспортировочные ремни, крепящие груз должны быть размещены на пакете панелей на каждой опоре (натяжение ремней не должно вызывать деформацию панелей)

Способ упаковки сэндвич-панелей:

Количество сэндвич-панелей в пакете зависит от вида и толщины отдельной панели (стандартная высота пакета составляет ~1100 мм)

Таблица 15. Упаковка панелей BALEXTHERM CH

Толщина панели [мм]	Высота панели	Количество штук в пакете
	[мм]	[szt]
BALEXTHERM CH 120	1080	9
BALEXTHERM CH 160	1120	7
BALEXTHERM CH 180	1080	6
BALEXTHERM CH 200	1000	5

Масса пакета рассчитывается, учитывая количество и длины отдельных панелей в пакете и массу 1м<sup>2</sup> панели согласно Таблице 1.

#### **Разгрузка, перемещение:**

Во время загрузки и разгрузки следует соблюдать большую осторожность, следует избегать точечных мест опоры, так как это может повредить лист облицовки самой нижней панели. Во избежание этой проблемы следует нагрузку разложить на большую поверхность. Следует также обратить внимание, чтобы не тащить панель по панели, что позволит избежать царапин.

#### **Складирование панелей:**

Сэндвич-панели BALEX THERM CH следует складировать на балках, не менее чем в 250 мм над поверхностью земли таким образом, чтобы сохранить небольшой наклон пакета панелей, для свободного стока дождевой воды.

Основание, на котором уложены балки, должно быть выровнено и утрамбовано. Пакет должен лежать на балке на месте нижних полистирольных элементов упаковки.

Рекомендуется хранение панелей в прохладных помещениях, при нормальной температуре, вдали от кислот, щелочей, соли и других коррозионных веществ. В случае складирования панелей на открытом пространстве, пакеты следует защитить от дождя, снега и других загрязнений брезентами, пропускающими воздух и дающими возможность циркуляции воздуха. При защите пакетов брезентами, следует в особенности обратить внимание на предотвращение проникновения дождевой воды между панелями, которые в течение длительного срока могут вызвать обесцвечивание покрытий, т.н. «белую ржавчину». Периодически, во избежание конденсации водного пара на внутренних поверхностях панелей, следует покрытие из брезента слегка наклонять сверху пакета (однако, обращая внимание, чтобы ветер ее не сорвал).

Рекомендуется складирование панелей на строительной площадке отдельными слоями (без складирования в ярусах), что защитит панели от появления вмятин и отпечатков.

#### **Мелкие исправления и уход:**

Все повреждения покрытий, возникшие в процессе перемещения или монтажа, следует закрасить краской-замазкой. Уход за сэндвич-панелями заключается в регулярном проведении осмотра и исправлении возможных повреждений. Во время контроля следует обратить внимание на открытые края и соединения.

#### **Замечания по эксплуатации:**

Стеновые сэндвич-панели с листами облицовки темных цветов имеют большую теплопоглощающую способность, что в период высоких температур воздуха (в особенности в летний период) может вызывать появление локальных деформаций поверхности листов облицовки. В связи с этим следует обеспечить возможность термических движений панелей и применять панели ограниченной длины. Этот эффект не имеет влияния на эксплуатационные свойства сэндвич-панелей, однако, однако производитель допускает, что стеновые панели таких цветов клиент приобретает под свою собственную ответственность и не имеет права на иски к производителю по этой причине. Проявление локальных деформаций поверхности в кровельных панелях практически не существует.

Согласно с нормой EN 14509, принимается, что металлические листы в темных тонах нагреваются до температуры 90°C. Balex Metal не несет ответственности за возможные механические повреждения, возникающее под действием высокой температуры, в эффекте которой может возникнуть локальная потеря стабильности листа облицовки. Темные цвета определены в пункте E.33 норма EN 14509.

## 21. СЕРТИФИКАЦИОННЫЕ ДОКУМЕНТЫ

### Техническое одобрение

На сэндвич-панели с сердцевинной из жёсткой полиуретановой пены в листах облицовки из стального листа (предназначенной для хладосберегающих объектов) под торговой маркой BALEXTHERM CH было выдано Институтом Строительной Техники в Варшаве Техническое Одобрение AT-15-6727/2005 со сроком действия до 30.06.2010 года. Техническое одобрение ИСТ AT-15-6727/2005 является документом, подтверждающим пригодность сэндвич-панелей BALEXTHERM CH для применения в строительстве в объеме, следующем из положений Одобрения.

### Оценка соответствия и внедрение в оборот и применение

На основании ст. 4, ст. 5 п. 1, п. 3 и ст. 8 п. 1 закона от 16 апреля 2004 года о строительных изделиях (Законодательный Вестник № 92/2004, поз. 881) и согласно с распоряжением Министра Инфраструктуры от 11 августа 2004 г. по вопросу способов объявления соответствия строительных изделий и метода их маркировки строительным знаком (Законодательный Вестник № 198/2004, поз. 2041) компания Balex Metal провела оценку соответствия холодильных сэндвич-панелей с вышеуказанным одобрением и выдала национальную декларацию соответствия № 20/15-6727. Она была выдана на основании:

- испытаний типа, проведенных Институтом Строительной Техники в Варшаве,
- заводского контроля продукции.

Согласно с приведенным выше Распоряжением, выданная компанией Balex Metal Национальная Декларация Соответствия № 20/15-6727 с Техническим Одобрением AT-15-6727/2005 и маркировка изделий строительным знаком соответствуют требованиям, касающимся внедрения в оборот и применение в строительстве.

### Сертификаты

Сэндвич-панели BALEXTHERM получили Гигиенический Сертификат № НК/В/0757/02/2005 Национального Института Гигиены в Варшаве.



**NARODOWY INSTYTUT ZDROWIA PUBLICZNEGO**  
– PAŃSTWOWY ZAKŁAD HIGIENY  
**NATIONAL INSTITUTE OF PUBLIC HEALTH**  
– NATIONAL INSTITUTE OF HYGIENE  
**ZAKŁAD HIGIENY KOMUNALNEJ**  
**DEPARTMENT OF ENVIRONMENTAL HYGIENE**

24 Chocimska 00-791 Warsaw • Phone (22) 5421354; (22) 5421349 • Fax (22) 5421287 • e-mail: sek-zhk@pzh.gov.pl

**ATEST HIGIENICZNY**  
**HYGIENIC CERTIFICATE**

HK/B/0025/01/2009

ORYGINAL

Wyrób / product: **Płyta warstwowa**  
- BALEXTHERM  
- ECOPANEL

Zawierający / containing: poliuretan, stal ocynkowaną, glin, PVC i inne składniki wg dokumentacji producenta

Przeznaczony do / destined: stosowania w budownictwie na ściany zewnętrzne i wewnętrzne obudowy konstrukcji obiektów: przemysłowych, spożywczych, produkcyjnych, sportowych, biurowych, handlowych, usługowych, administracyjnych, użyteczności publicznej, służby zdrowia

Wymieniony wyżej produkt odpowiada wymaganiom higienicznym przy spełnieniu następujących warunków / is acceptable according to hygienic criteria with the following conditions:  
- bez zastrzeżeń

Wytwórca / producer:

BALEX METAL Sp. z o.o.  
84-239 Bolszewo  
ul. Wejherowska 12c

Niniejszy dokument wydano na wniosek / this certificate issued for:

BALEX METAL Sp. z o.o.  
84-239 Bolszewo  
ul. Wejherowska 12c

Atest może być zmieniony lub unieważniony po przedstawieniu stosownych dowodów przez którąkolwiek stronę. Niniejszy atest traci ważność po 2014-01-19 lub w przypadku zmian w recepturze albo w technologii wytwarzania wyrobu.

The certificate may be corrected or cancelled after appropriate motivation.  
The certificate loses its validity after 2014-01-19  
or in the case of changes in composition or in technology of production.

Data wydania atestu higienicznego: 19 stycznia 2009

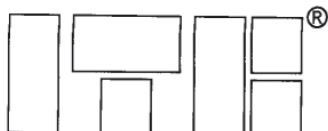
The date of issue of the certificate: 19th January 2009

p.o. Kierownika  
Zakładu Higieny Komunalnej

*Bożena Kroguńska*  
dr Bożena Kroguńska

prof. T. Prokocimski

www.pzh.gov.pl



**INSTYTUT TECHNIKI BUDOWLANEJ**

**PL 00-611 WARSZAWA, ul. FILTROWA 1**

tel.: (48 22) 825 04 71; (48 22) 825 76 55; fax: (48 22) 825 52 86

Członek Europejskiej Unii Akceptacji Technicznej w Budownictwie - UEAtc  
Członek Europejskiej Organizacji ds. Aprobát Technicznych - EOTA

Seria: APROBATY TECHNICZNE

## **APROBATA TECHNICZNA ITB AT-15-6727/2005**

Na podstawie rozporządzenia Ministra Infrastruktury z dnia 8 listopada 2004 r. w sprawie aprobát technicznych oraz jednostek organizacyjnych upoważnionych do ich wydawania (Dz. U. Nr 249, poz. 2497), w wyniku postępowania aprobacyjnego dokonanego w Instytucie Techniki Budowlanej w Warszawie, na wniosek firmy:

**BALEX METAL Spółka z o.o.**  
84-239 Bolszewo, ul. Wejherowska 12C

stwierdza się przydatność do stosowania w budownictwie wyrobów pod nazwą:

### **PŁYTY WARSTWOWE BALEXTHERM CH z rdzeniem ze sztywnej pianki poliuretanowej w okładzinach z blachy stalowej**

w zakresie i na zasadach określonych w Załączniku, który stanowi integralną część niniejszej Aprobaty Technicznej ITB.

Termin ważności:

30 czerwca 2010 r.

Załącznik:

Postanowienia ogólne i techniczne



DYREKTOR  
Instytutu Techniki Budowlanej

*doc. dr inż. Stanisław M. Wierzbicki*

Warszawa, czerwiec 2005 r.

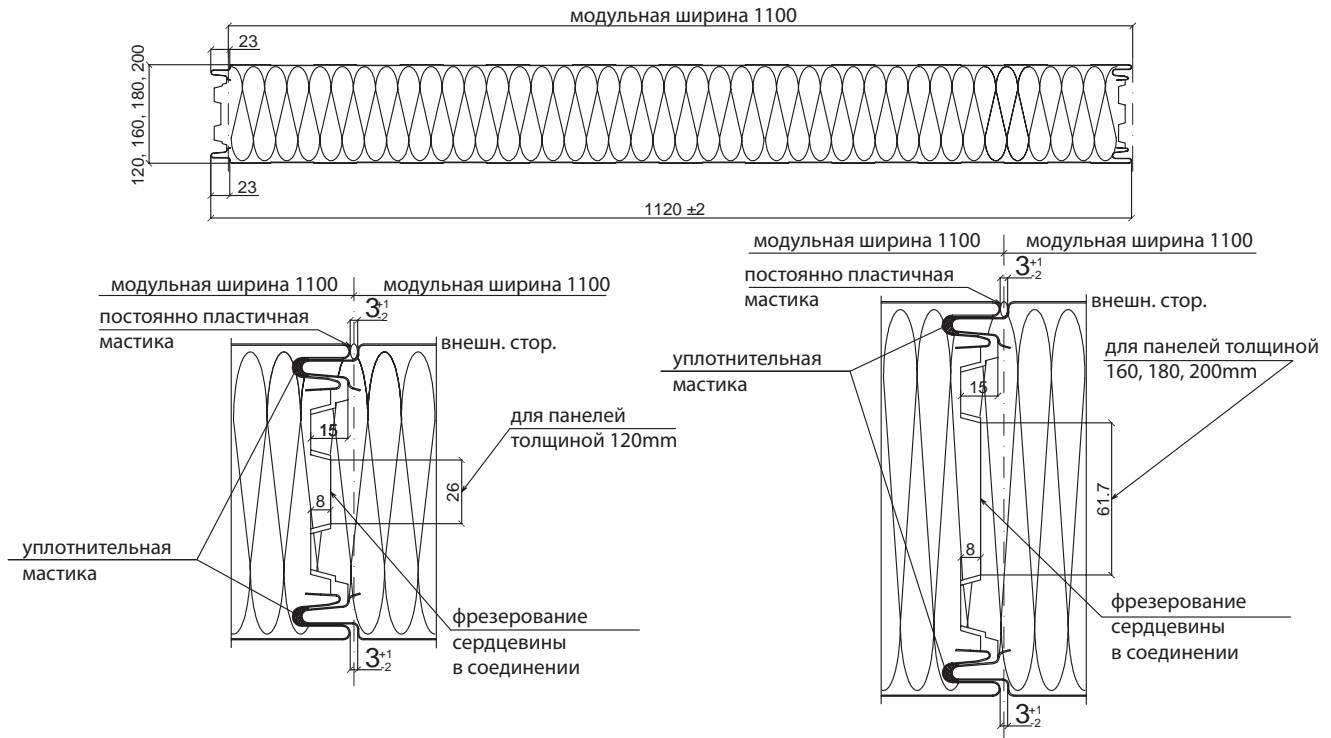
Dokument Aprobaty Technicznej ITB AT-15-6727/2005 zawiera 27 stron. Tekst tego dokumentu kopiować można tylko w całości. Publikowanie lub upowszechnianie w każdej innej formie fragmentów tekstu Aprobaty Technicznej, wymaga pisemnego uzgodnienia z Instytutem Techniki Budowlanej.

## **II. ДЕТАЛИ КОНСТРУКТИВНО-АРХИТЕКТУРНЫХ РЕШЕНИЙ**

# 1. ОСНОВНЫЕ РИСУНКИ

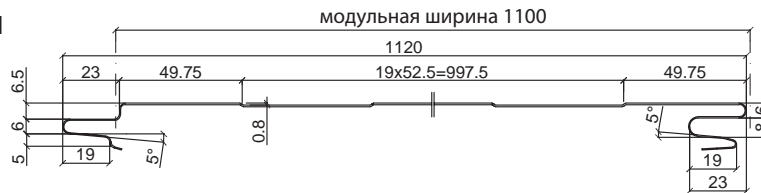
## 1.1. CH01

### Панель VALEXTHERM CH стык, типы профилирований

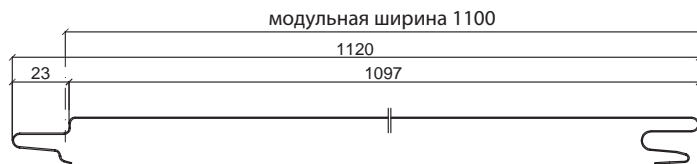


#### ВНЕШНИЕ ЛИСТЫ ОБЛИЦОВКИ:

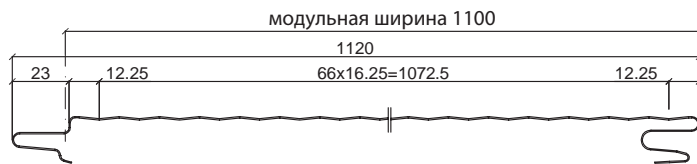
L  
линованные



G  
гладкие



M  
микропрофилированные

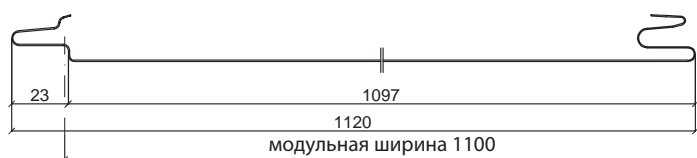


#### ВНУТРЕННИЕ ЛИСТЫ ОБЛИЦОВКИ:

L  
линованные

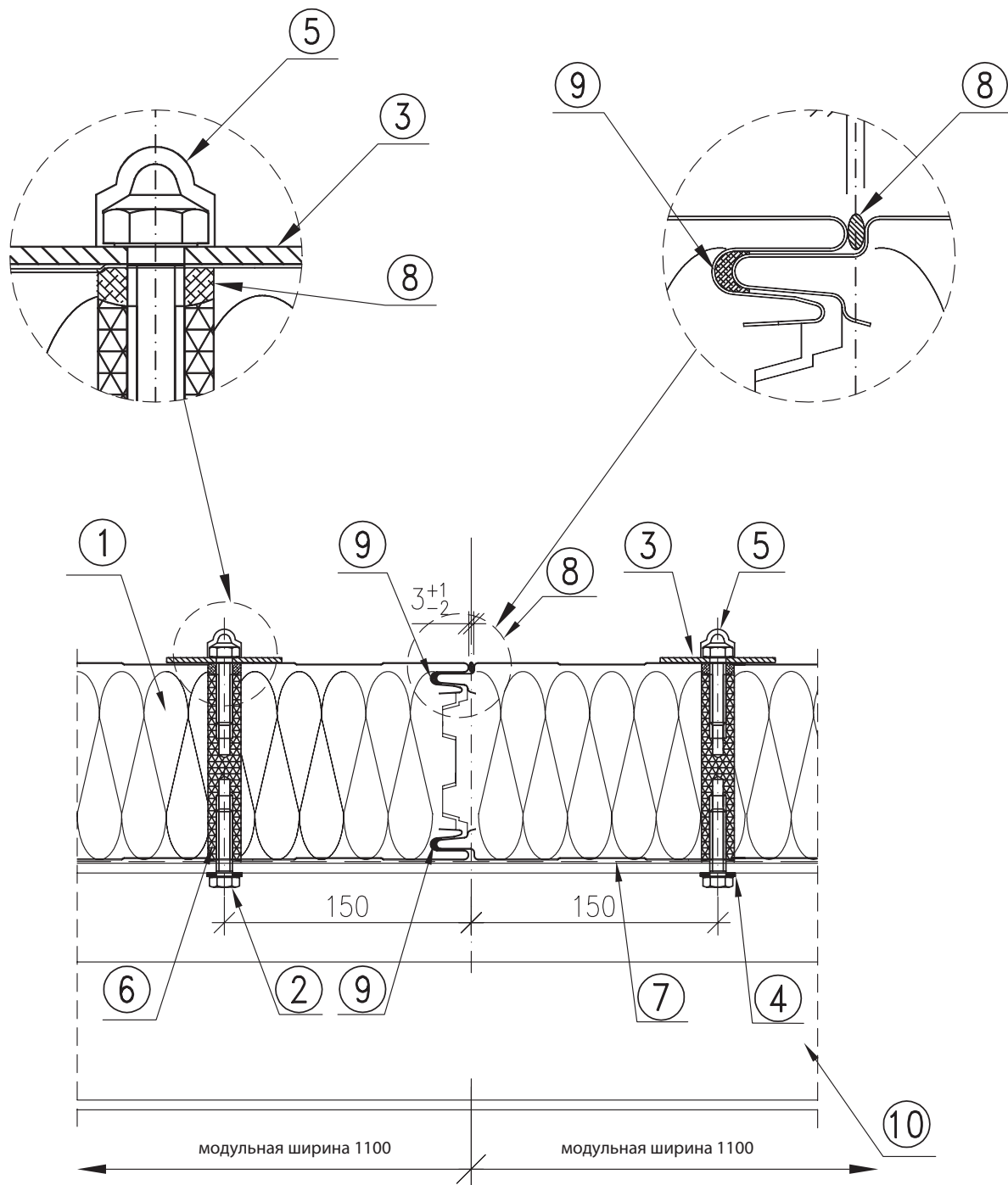


G  
гладкие



## 1.2. CH02

### Крепление панелей в стыке к ригелю

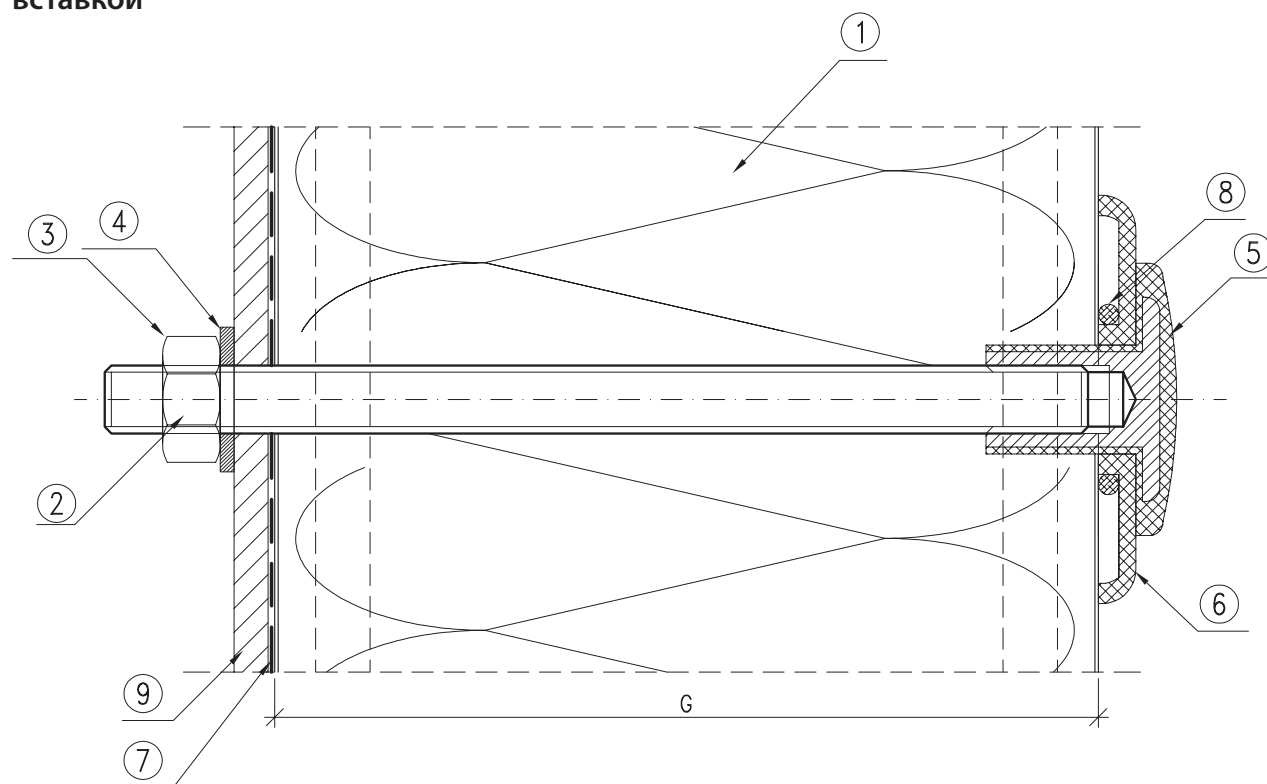


1. Панель BALEXTHERM CH
2. Болт M10x40 оцинк.
3. Несущая подкладка  $\text{Ø}70/\text{Ø}10.5$  оцинк. лакированная LB71
4. Шайба  $\text{Ø}21/\text{Ø}10.5$  оцинк.
5. Защитный колпачок K1
6. Полиамидная втулка LB70
7. Полиэтиленовая самоклеящаяся лента (рекомендуется)
8. Постоянно пластичная мастика (рекомендуется SIKAFLEX 221 или SOUDAFLEX)
9. Пластичная мастика

## 2. СИСТЕМА КРЕПЛЕНИЯ С ПОМОЩЬЮ ИЗОЛЯЦИОННЫХ ГАЕК СО СТАЛЬНОЙ ВСТАВКОЙ

### 2.1. СН03

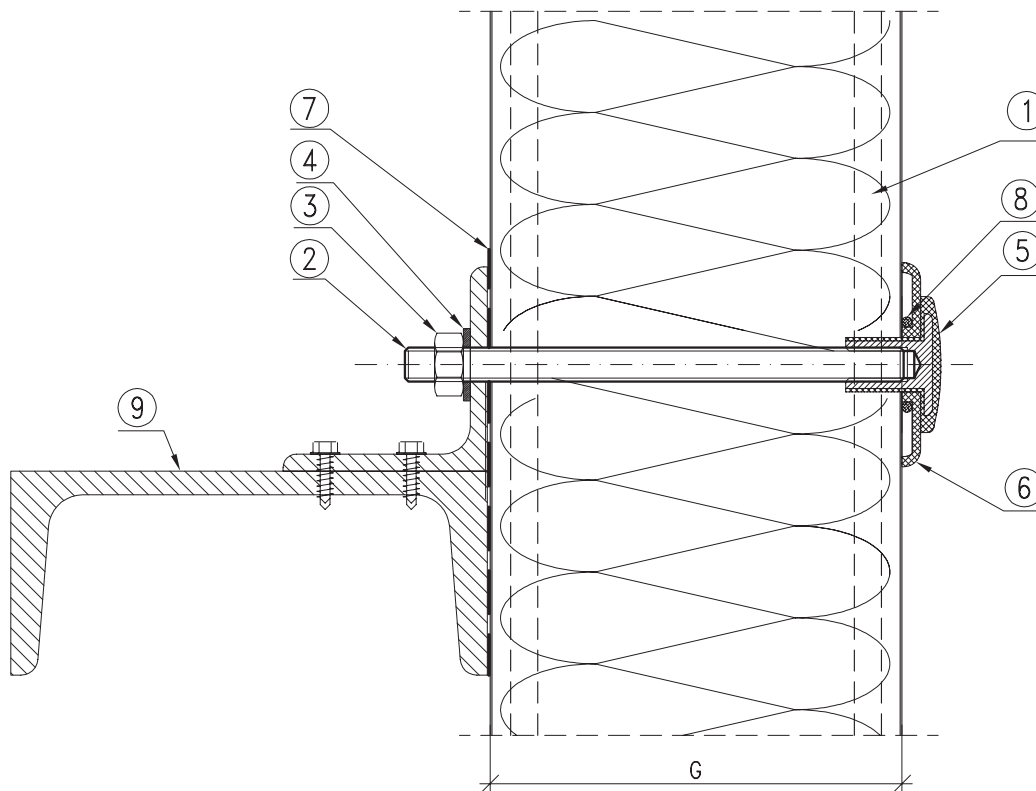
Система крепления холодильных панелей с помощью изоляционных гаек со стальной вставкой



1. Панель VALEXTHERM CH
2. Стержень с резьбой M10XL оцинк. где  $L = G + 25$  мм
3. Гайка M10 оцинк.
4. Шайба  $\varnothing 21/\varnothing 10.5$  оцинк.
5. Изоляционная гайка из ПВХ со стальной вставкой INJ.235
6. Шайба из ПВХ INJ.24
7. Полиэтиленовая самоклеящаяся пленка (рекомендуемая)
8. Постоянно пластичная мастика (рекомендуется SIKAFLEX 221 или SOUDAFLEX)
9. Элемент конструкции объекта

## 2.2. CH04

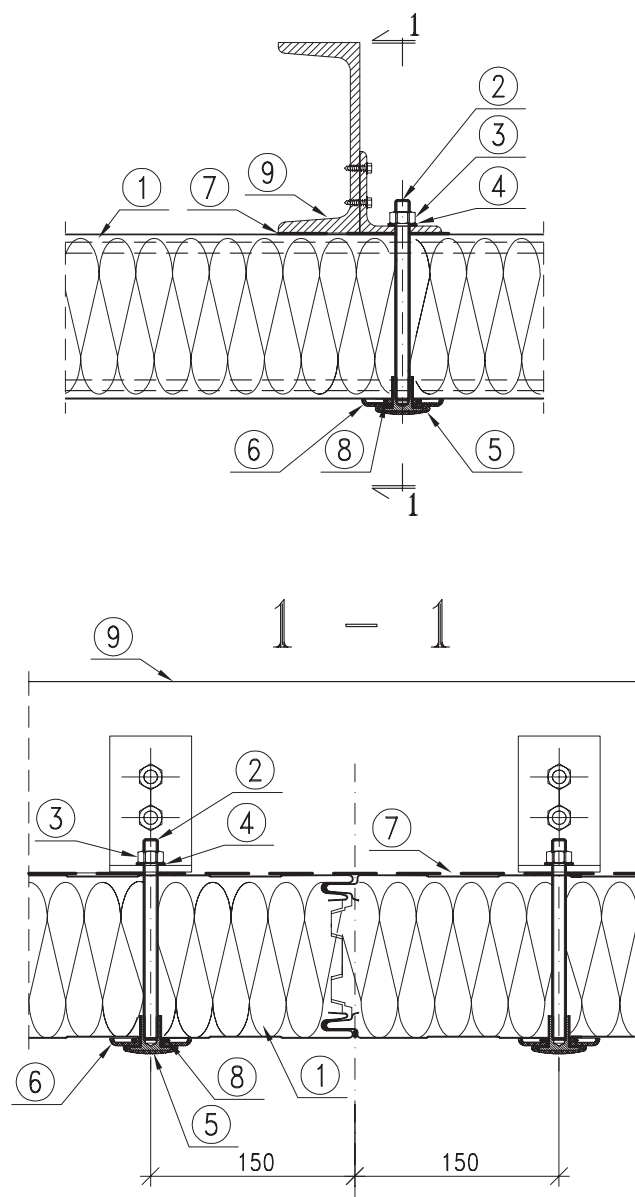
Крепление панелей к горячекатаному ригелю с помощью изоляционных гаек со стальной вставкой



1. Панель BALEXTHERM CH
2. Стержень с резьбой M10XL оцинк. где  $L = G + 25$  мм
3. Гайка M10 оцинк.
4. Шайба  $\varnothing 21/\varnothing 10.5$  оцинк.
5. Изоляционная гайка из ПВХ со стальной вставкой INJ.235
6. Шайба из ПВХ INJ.24
7. Полиэтиленовая самоклеящаяся пленка (рекомендуемая)
8. Постоянно пластичная мастика (рекомендуется SIKAFLEX 221 или SOUDAFLEX)
9. Стеновой ригель согласно с проектом конструкции

### 2.3. CH05

Подвешивание панелей на потолке с помощью изоляционных гаек со стальной вставкой

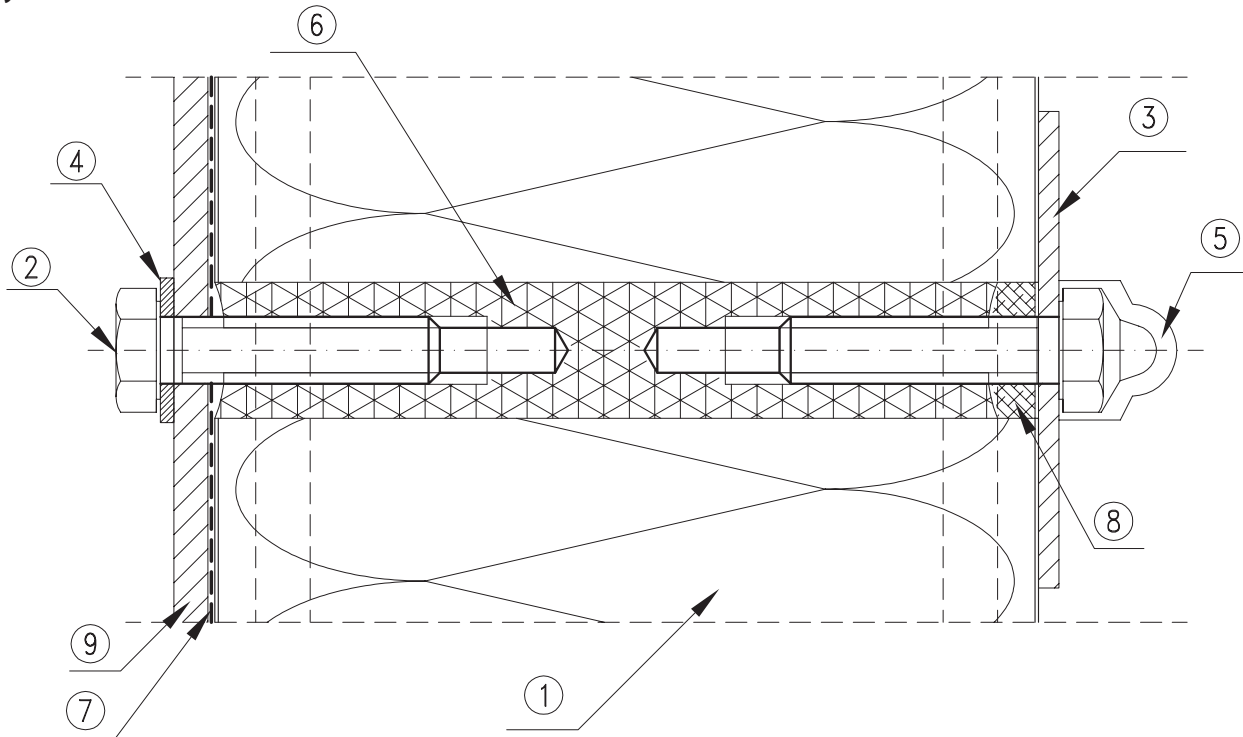


1. Панель BALEXTHERM CH
2. Стержень с резьбой M10XL оцинк. где  $L = G + 25$  мм
3. Гайка M10 оцинк.
4. Шайба  $\varnothing 21/\varnothing 10.5$  оцинк.
5. Изоляционная гайка из ПВХ со стальной вставкой INJ.235
6. Шайба из ПВХ INJ.24
7. Полиэтиленовая самоклеящаяся пленка (рекомендуемая)
8. Постоянно пластичная мастика (рекомендуется SIKAFLEX 221 или SOUDAFLEX)
9. Стальная главная балка согласно с проектом конструкции

### 3. СИСТЕМА КРЕПЛЕНИЯ ХОЛОДИЛЬНЫХ ПАНЕЛЕЙ С ПОМОЩЬЮ ИЗОЛЯЦИОННЫХ ПОЛИАМИДНЫХ ВТУЛОК

#### 3.1. CH06

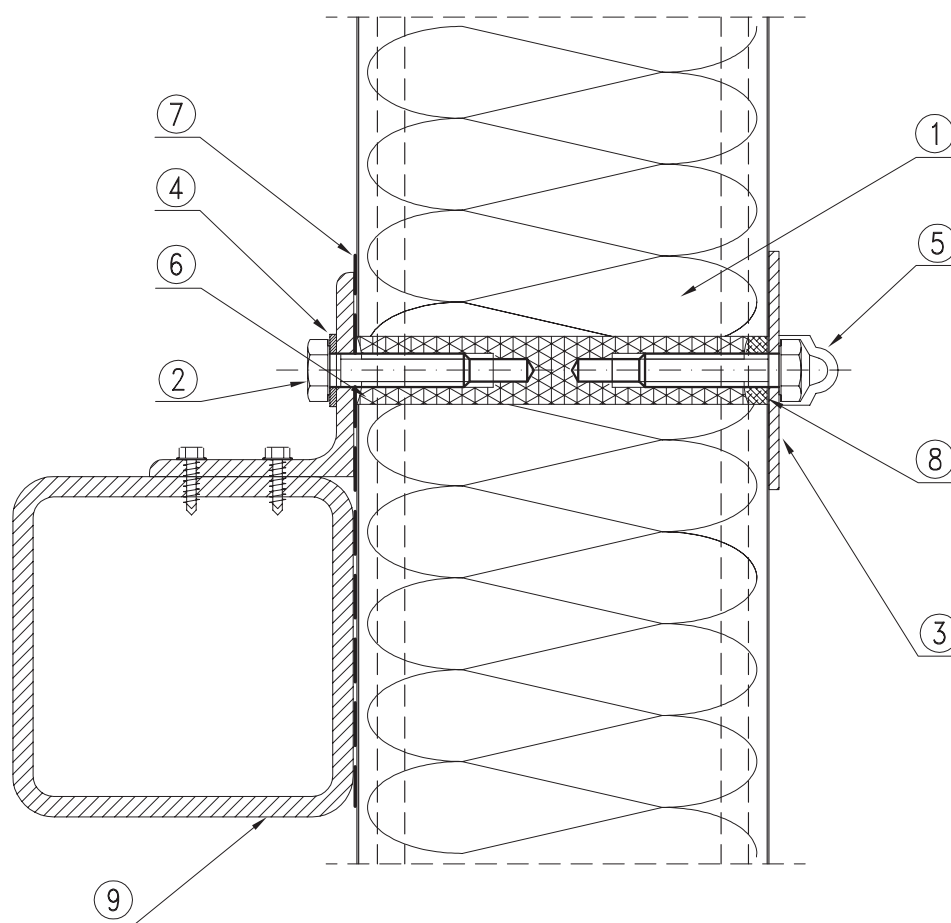
Система крепления холодильных панелей с помощью изоляционных полиамидных втулок



1. Панель BALEX THERM CH
2. Болт M10x40 оцинк.
3. Несущая подкладка Ø70/Ø10.5 оцинк. лакированная LB71 (белая)
4. Шайба Ø21/Ø10.5 оцинк.
5. Защитный колпачок
6. Полиамидная втулка LB 70
7. Полиэтиленовая самоклеящаяся лента (рекомендуется)
8. Постоянно пластичная мастика (рекомендуется SIKAFLEX 221 или SOUDAFLEX)
9. Элемент конструкции объекта

### 3.2. CH07

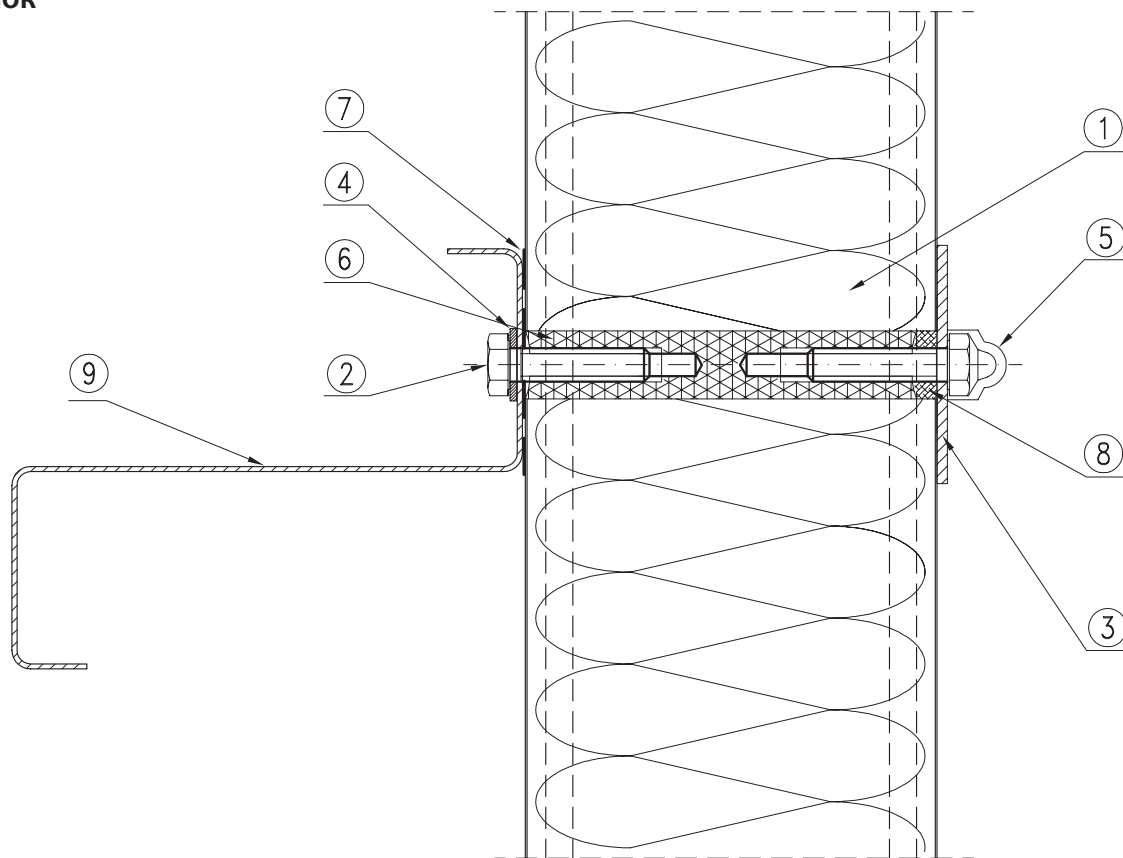
#### Крепление панелей к горячекатаному ригелю с помощью изоляционных полиамидных втулок



1. Панель BALEXTHERM CH
2. Болт M10x40 оцинк.
3. Несущая подкладка Ø70/Ø10.5 оцинк. лакированная LB71 (белая)
4. Шайба Ø21/Ø10.5 оцинк.
5. Защитный колпачок
6. Полиамидная втулка LB 70
7. Полиэтиленовая самоклеящаяся лента (рекомендуется)
8. Постоянно пластичная мастика (рекомендуется SIKAFLEX 221 или SOUDAFLEX)
9. Стеновой ригель согласно с проектом конструкции

### 3.3. CH08

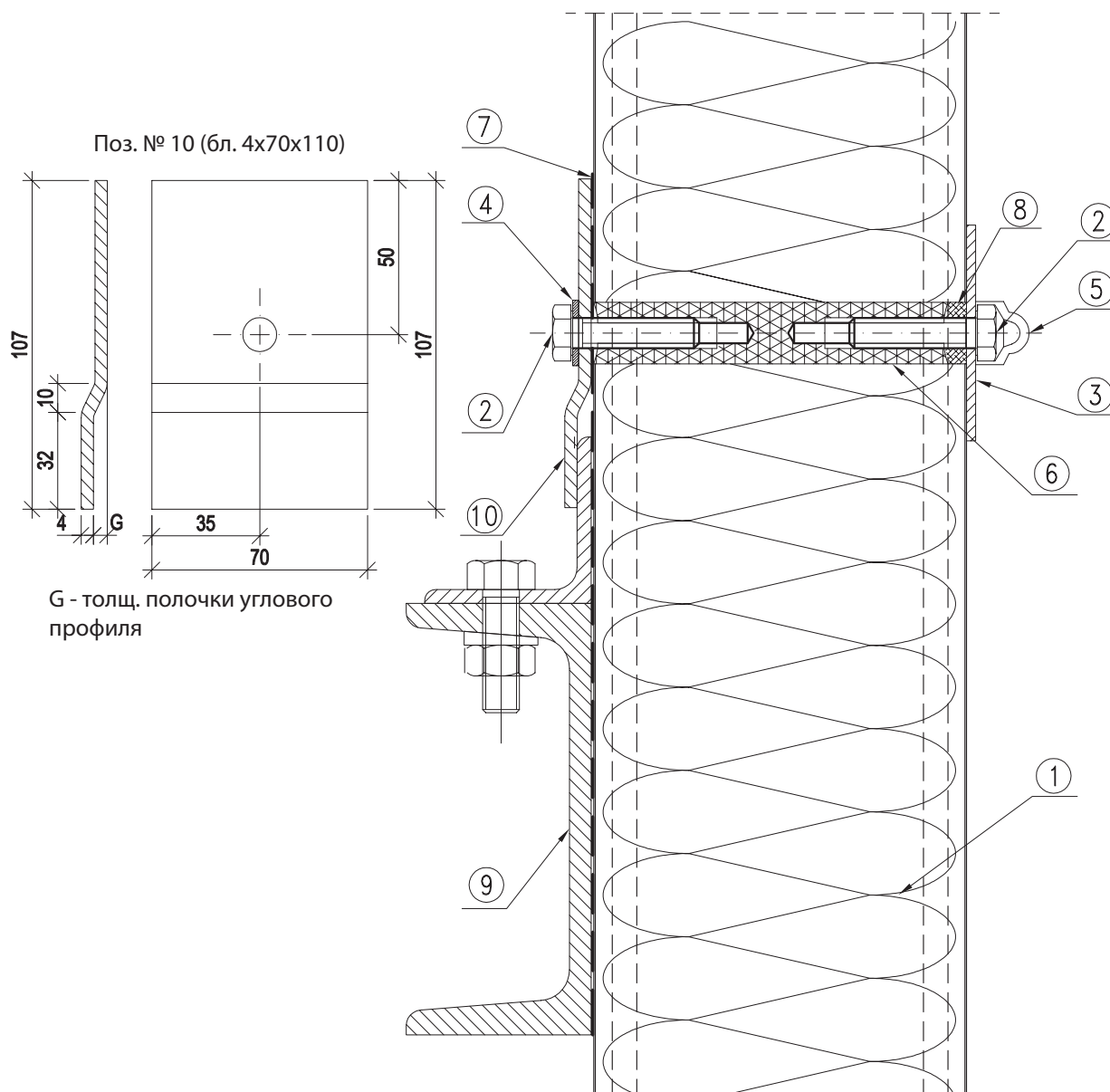
Крепление панелей к тонкостеновому ригелю с помощью изоляционных полиамидных втулок



1. Панель BALEXTHERM CH
2. Болт M10x40 оцинк.
3. Несущая подкладка Ø70/Ø10.5 оцинк. лакированная LB71 (белая)
4. Шайба Ø21/Ø10.5 оцинк.
5. Защитный колпачок
6. Полиамидная втулка LB 70
7. Полиэтиленовая самоклеящаяся лента (рекомендуется)
8. Постоянно пластичная мастика (рекомендуется SIKAFLEX 221 или SOUDAFLEX)
9. Стеновой ригель согласно с проектом конструкции

### 3.4. CH09

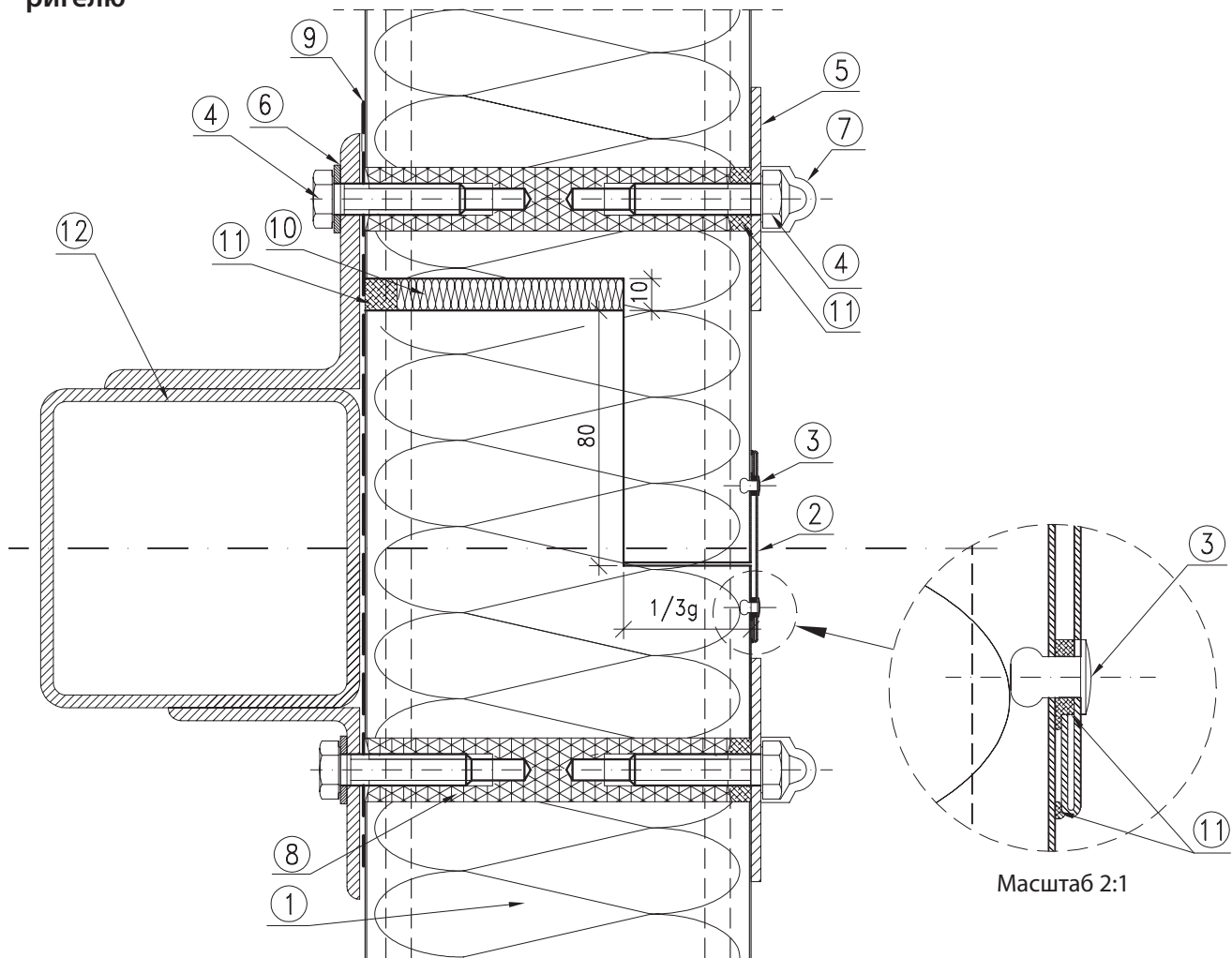
#### Подвижное соединение панелей на стеновом ригеле



1. Панель BALEXTHERM CH
2. Болт M10x40 оцинк.
3. Несущая подкладка  $\text{Ø}70/\text{Ø}10.5$  оцинк. лакированная LB71 (белая)
4. Шайба  $\text{Ø}21/\text{Ø}10.5$  оцинк.
5. Защитный колпачок
6. Полиамидная втулка LB 70
7. Полиэтиленовая самоклеящаяся лента (рекомендуется)
8. Постоянно пластичная мастика (рекомендуется SIKAFLEX 221 или SOUDAFLEX)
9. Стеновой ригель согласно с проектом конструкции
10. Опорная подкладка (индивидуальная)

### 3.5. CH10/1

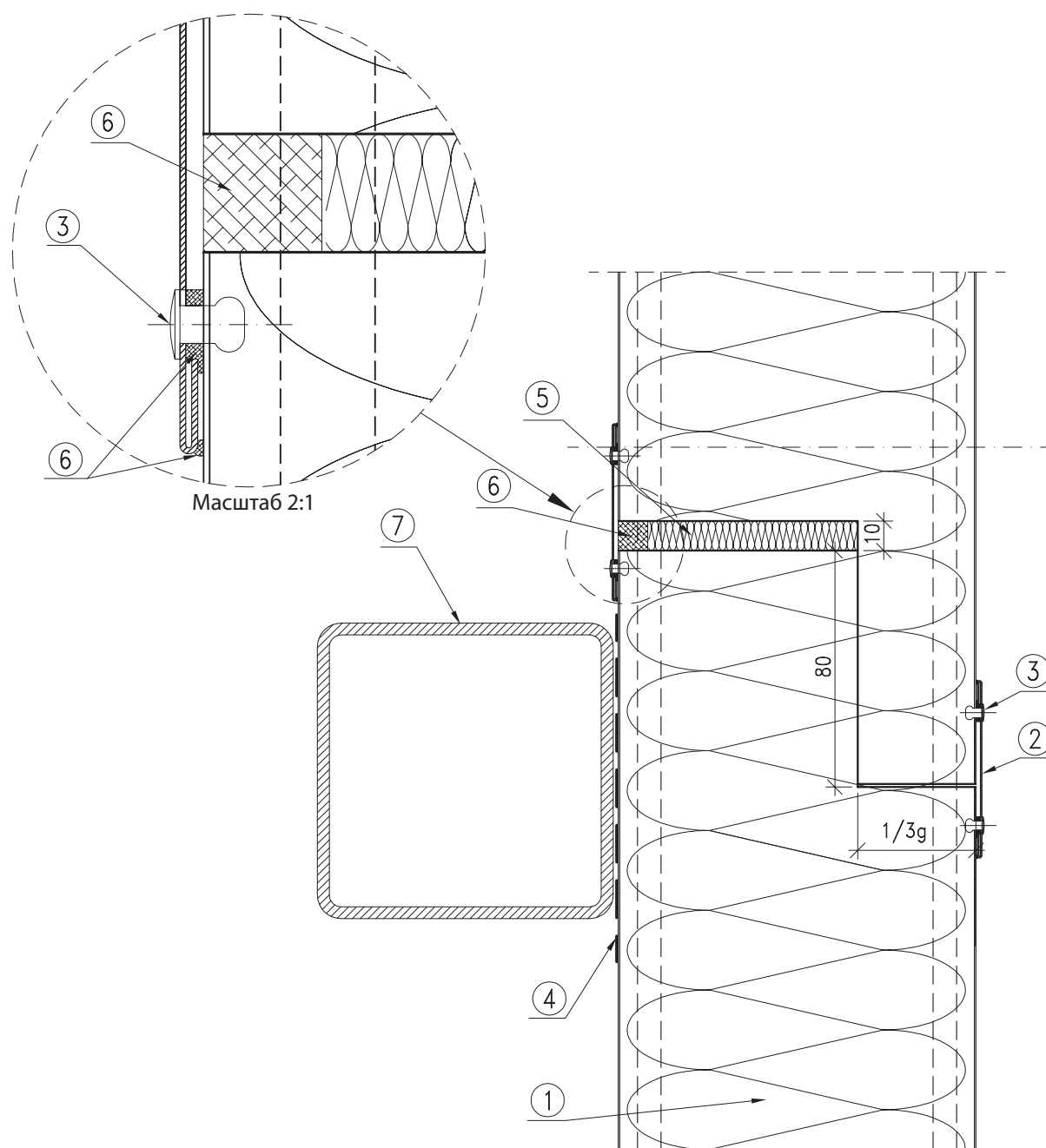
Соединение стеновых панелей по длине. Сечение в месте крепления к стеновому ригелю



1. Панель BALEXTHERM CH
2. OBR 106.
3. Односторонняя непроницаемая заклепка  $\text{Ø}4 \times 10$  Al/Fe
4. Болт  $\text{M}10 \times 40$  оцинк.
5. Несущая подкладка  $\text{Ø}70/\text{Ø}10.5$  оцинк. лакированная LB71 (белая)
6. Шайба  $\text{Ø}21/\text{Ø}10.5$  оцинк.
7. Защитный колпачок
8. Полиамидная втулка LB 70
9. Полиэтиленовая самоклеящаяся лента (рекомендуется)
10. Полиуретановая монтажная пена
11. Постоянно пластичная мастика (рекомендуется)
12. Стеновой ригель согласно с проектом конструкции

### 3.6. CH10/2

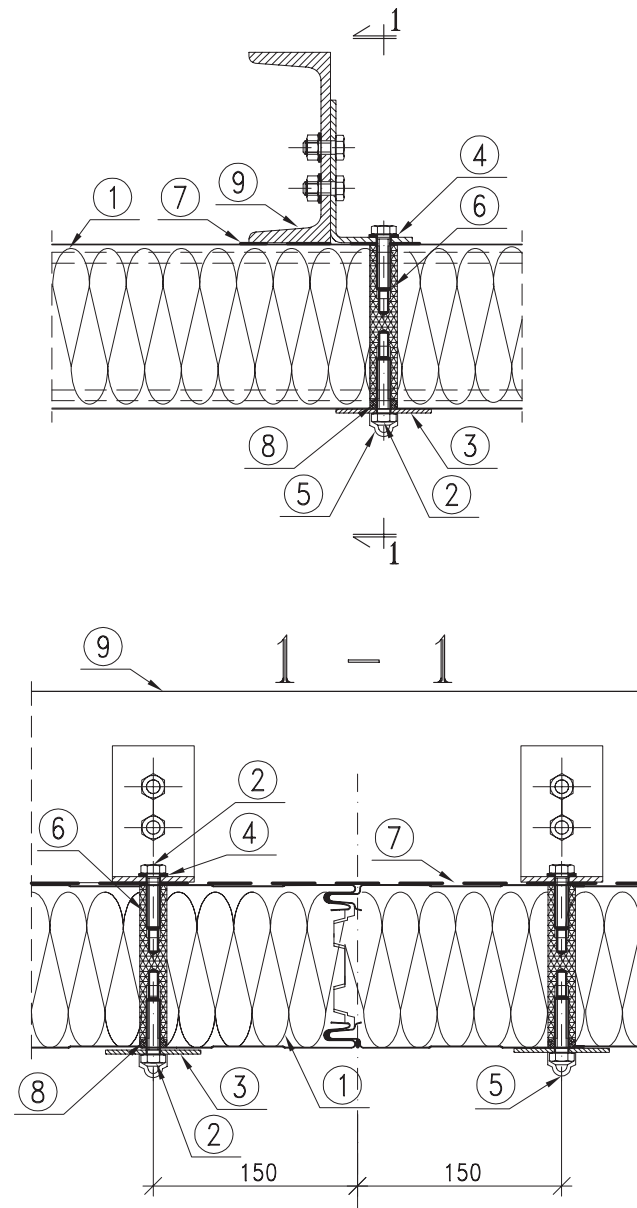
Соединение стеновых панелей по длине. Сечение вне места крепления к стеновому ригелю



1. Панель BALEXTHERM CH
2. OBR 106.
3. Односторонняя непроницаемая заклепка  $\varnothing 4 \times 10$  Al/Fe
4. Полиэтиленовая самоклеящаяся лента (рекомендуется)
5. Полиуретановая монтажная пена
6. Постоянно пластичная мастика (рекомендуется)
7. Стеновой ригель согласно с проектом конструкции

### 3.7. CH11

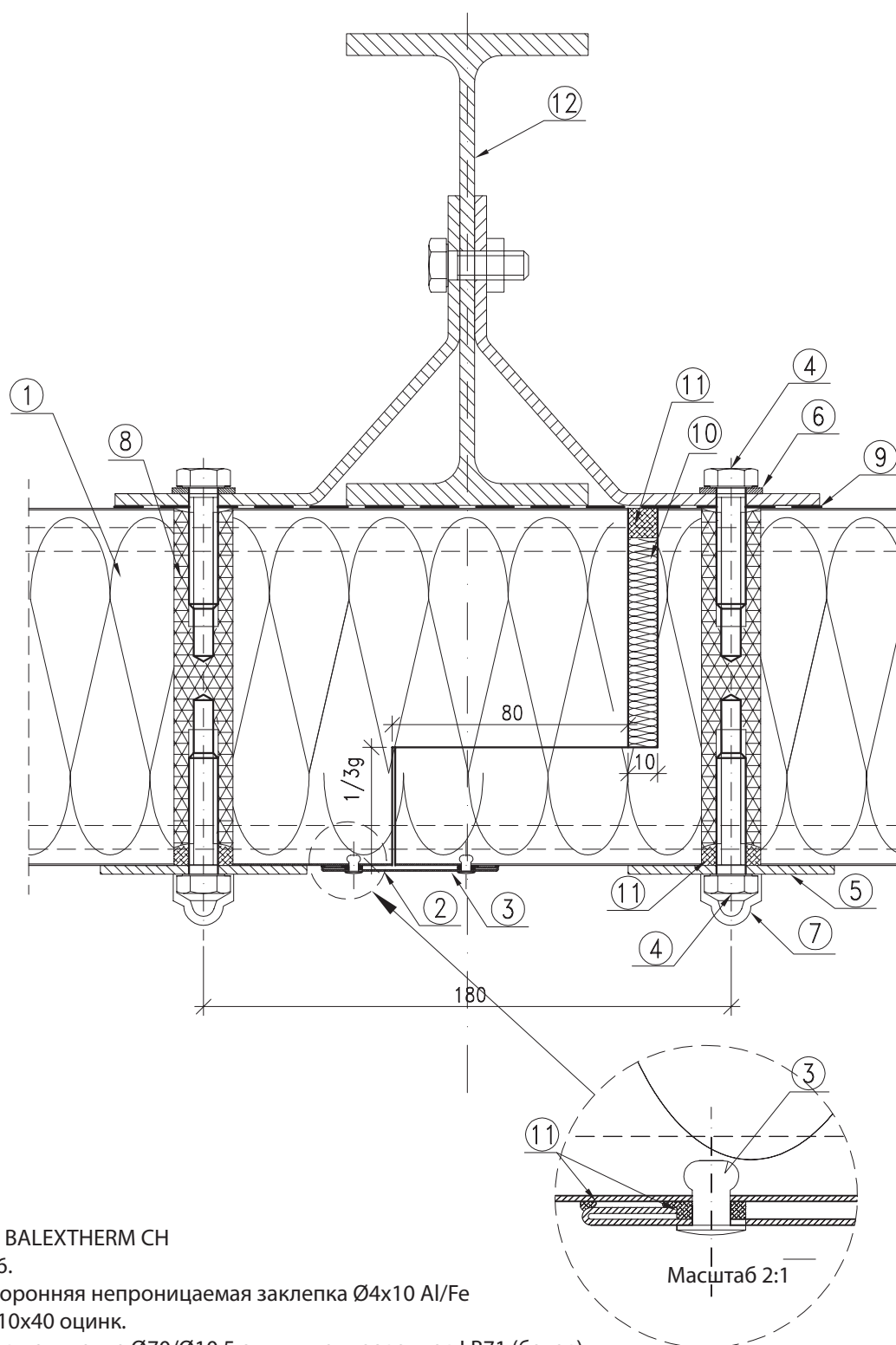
Подвешивание панелей на потолке с помощью изоляционных полиамидных втулок



1. Панель BALEXTHERM CH
2. Болт M10x40 оцинк.
3. Несущая подкладка  $\text{Ø}70/\text{Ø}10.5$  оцинк. лакированная LB71 (белая)
4. Шайба  $\text{Ø}21/\text{Ø}10.5$  оцинк.
5. Защитный колпачок
6. Полиамидная втулка LB 70
7. Полиэтиленовая самоклеящаяся лента (рекомендуется)
8. Постоянно пластичная мастика (рекомендуется SIKAFLEX 221 или Soudaflex)
9. Стальная конструкция согласно с проектом

### 3.8. CH12

#### Крепление панелей на перекрытии с их соединением по длине

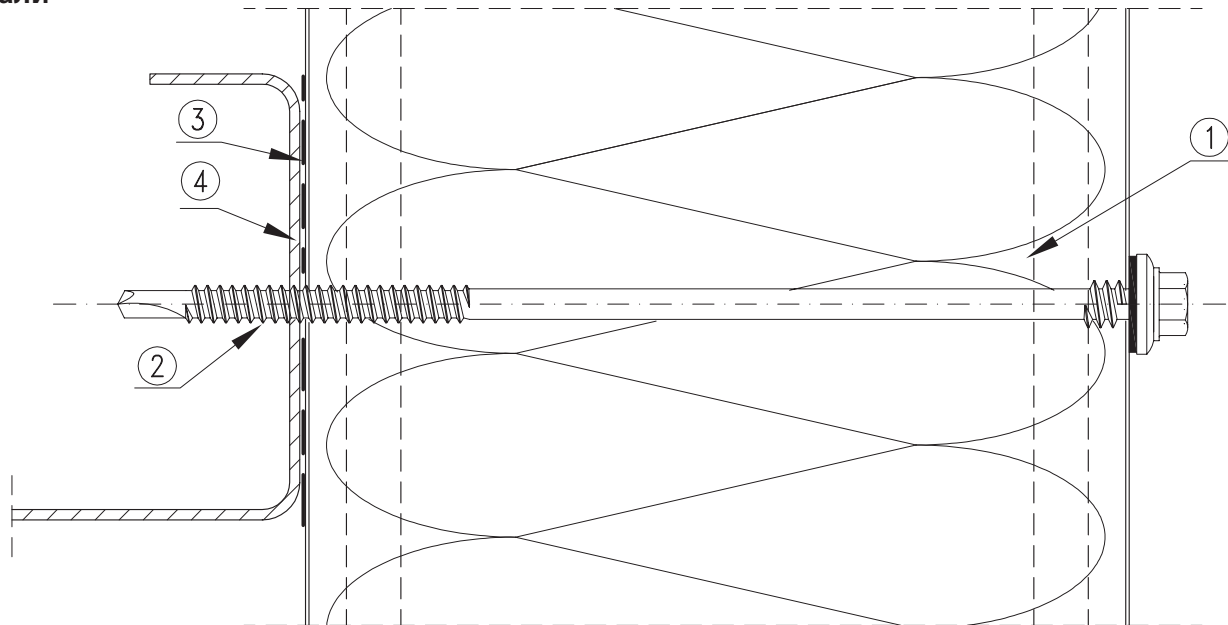


1. Панель BALEXTHERM CH
2. OBR 106.
3. Односторонняя непроницаемая заклепка  $\varnothing 4 \times 10$  Al/Fe
4. Болт M10x40 оцинк.
5. Несущая подкладка  $\varnothing 70 / \varnothing 10.5$  оцинк. лакированная LB71 (белая)
6. Шайба  $\varnothing 21 / \varnothing 10.5$  оцинк.
7. Защитный колпачок
8. Полиамидная втулка LB 70
9. Полиэтиленовая самоклеящаяся лента (рекомендуется)
10. Полиуретановая монтажная пена
11. Постоянно пластичная мастика (рекомендуется SIKAFLEX 221 или SOUDAFLEX)
12. Несущая конструкция согласно с проектом конструкции

## 4. СИСТЕМА КРЕПЛЕНИЯ ХОЛОДИЛЬНЫХ ПАНЕЛЕЙ С ПОМОЩЬЮ СОЕДИНИТЕЛЕЙ ИЗ НЕРЖАВЕЮЩЕЙ СТАЛИ

### 4.1. CH13

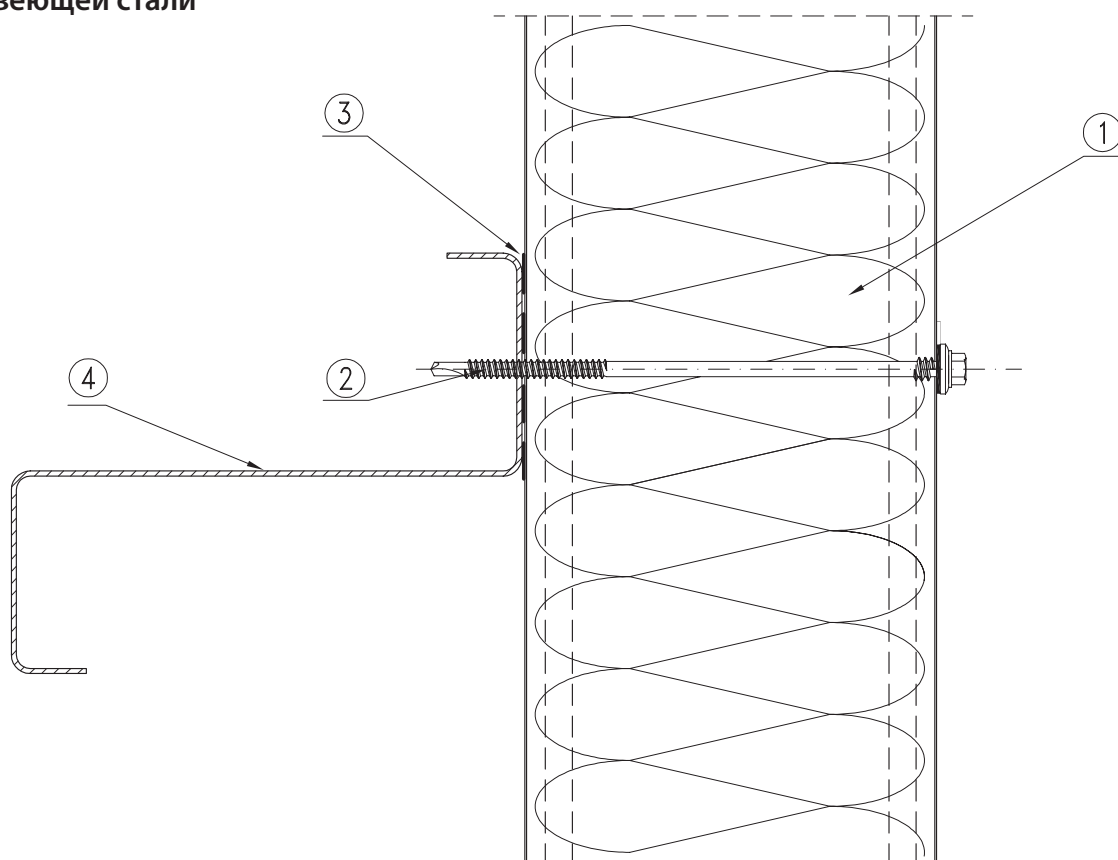
Система крепления холодильных панелей с помощью соединителей из нержавеющей стали



1. Панель BALEXTHERM CH
2. Соединитель из нержавеющей стали для крепления панелей LB7
3. Полиэтиленовая самоклеящаяся лента (рекомендуется)
4. Элемент конструкции объекта

#### 4.2. CH14

Крепление панелей к тонкостеновому ригелю с помощью соединителей из нержавеющей стали

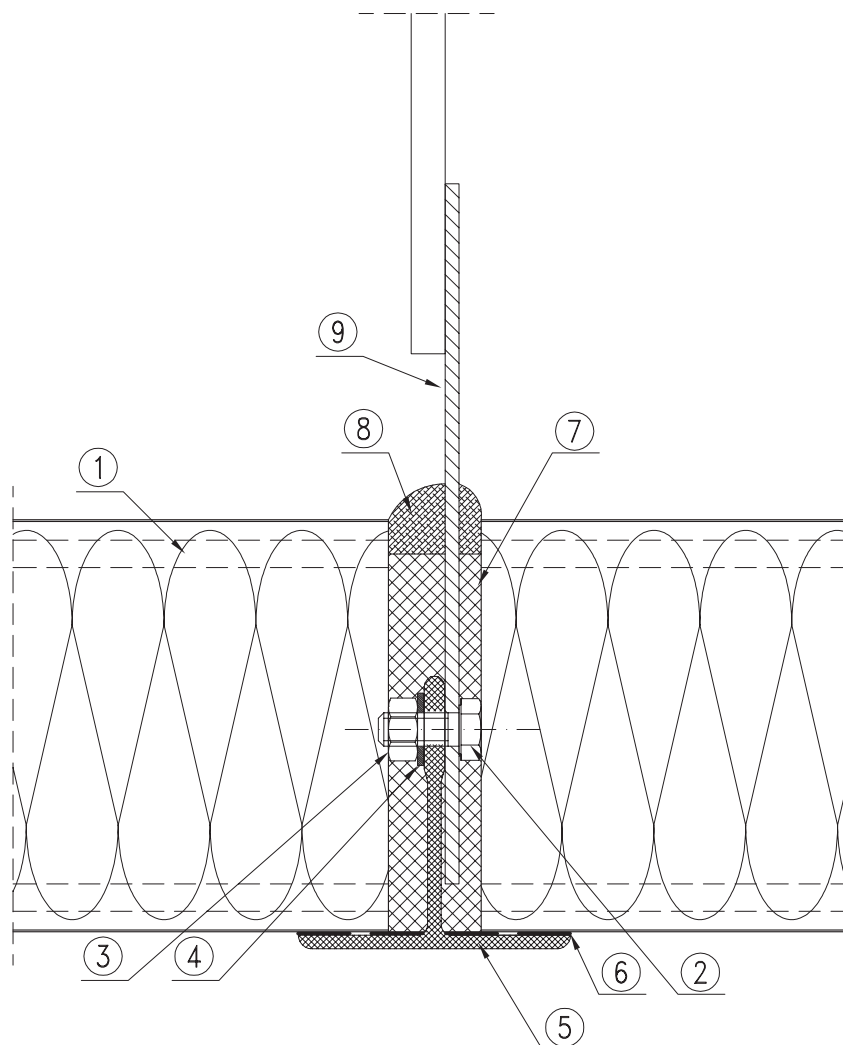


1. Панель BALEXTHERM CH
2. Соединитель из нержавеющей стали для крепления панелей LB7
3. Полиэтиленовая самоклеящаяся лента (рекомендуется)
4. Стеновой ригель согласно с проектом конструкции

## 5. ПОДВЕШИВАНИЕ ПАНЕЛЕЙ НА ПЕРЕКРЫТИИ С ПОМОЩЬЮ ПРОФИЛЕЙ ПВХ

### 5.1. CH15

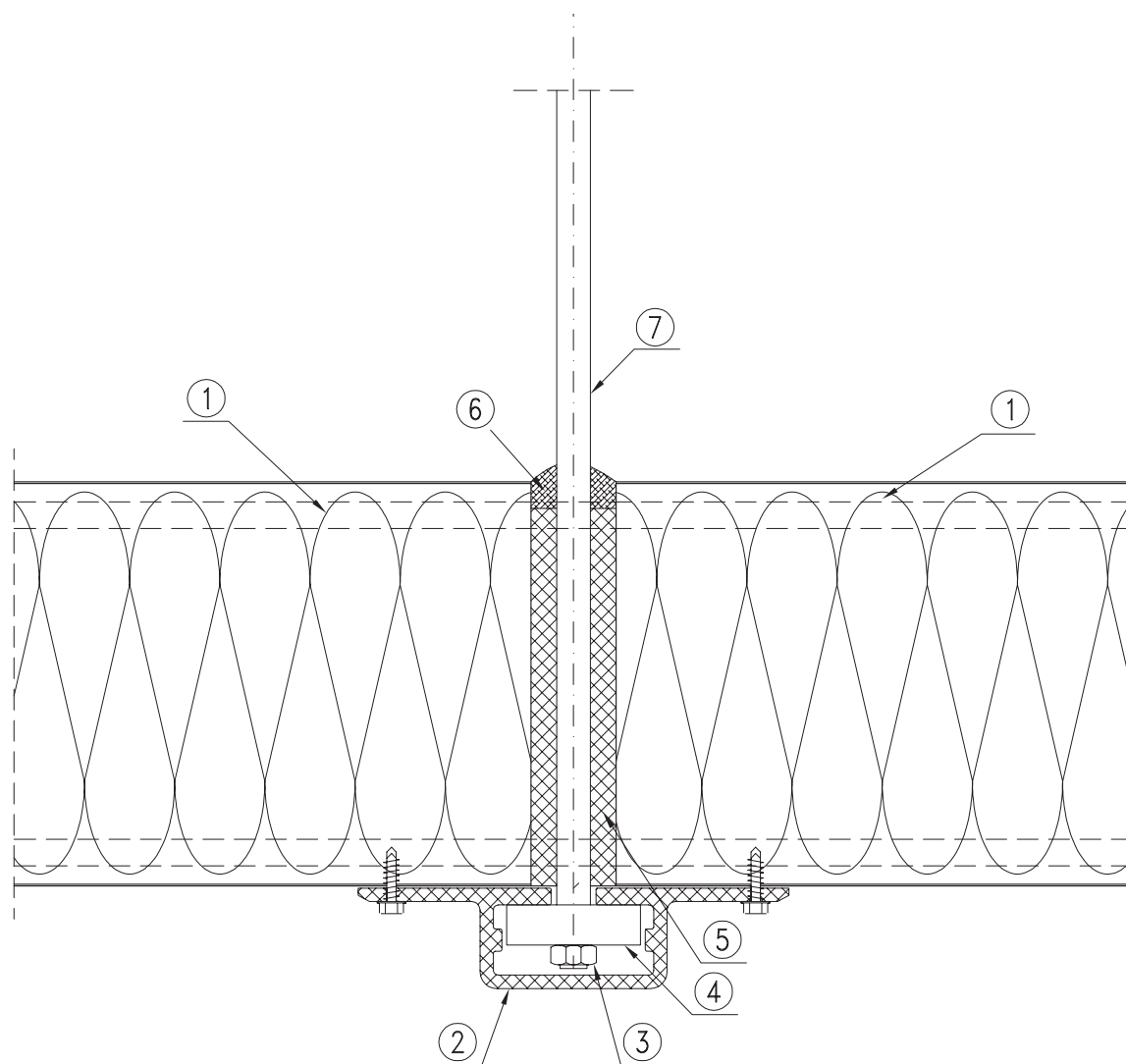
Подвешивание панелей на перекрытии с помощью Т-образного профиля



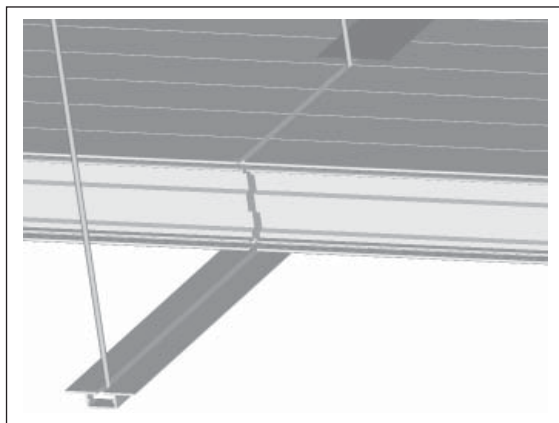
1. Панель BALEXTHERM CH
2. Болт M10x40 оцинк.
3. Гайка M10 оцинк.
4. Шайба Ø21/Ø10.5 оцинк.
5. Т-образный профиль (алюминиевый TALU.01 или полиэфирный PUL.01 или PUL.02)
6. Полиэтиленовая самоклеящаяся лента (рекомендуется)
7. Полиуретановая монтажная пена
8. Постоянно пластичная мастика (рекомендуется SIKAFLEX 221 или SOUDAFLEX)
9. Стропильная бабка – соединительная тяга

## 5.2. CH16

### Подвешивание панелей на перекрытии с помощью профиля «омега»



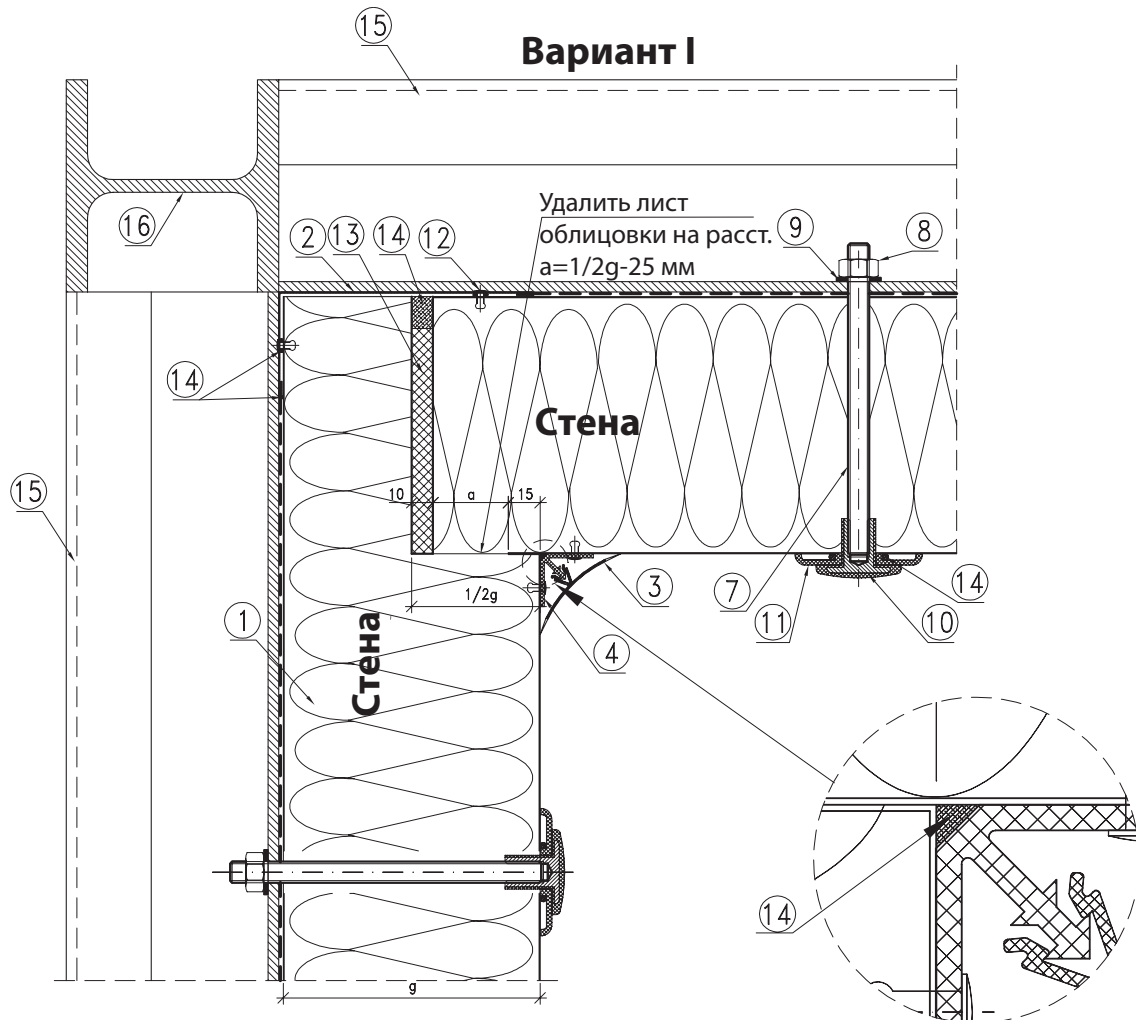
1. Панель BALEXTHERM CH
2. Профиль OMEGA (полиэфир) PUL.11
3. Гайка M10 оцинк.
4. Гайка M10 квадратная 40X40, оцинк. A95G
5. Полиуретановая монтажная пена
6. Постоянно пластичная мастика (рекомендуется SIKAFLEX 221 или SOUDAFLEX)
7. Стропильная бабка – соединительная тяга



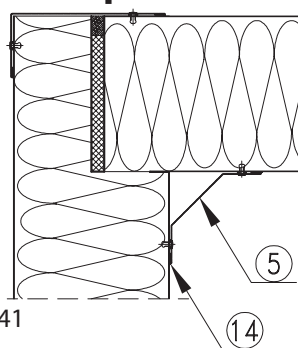
## 6. РЕШЕНИЯ УГОЛЬНИКОВ ХОЛОДИЛЬНЫХ ПАНЕЛЕЙ

### 6.1. CH17

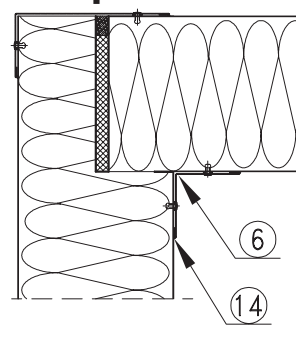
#### Крепление стеновых панелей на углу



#### Вариант II



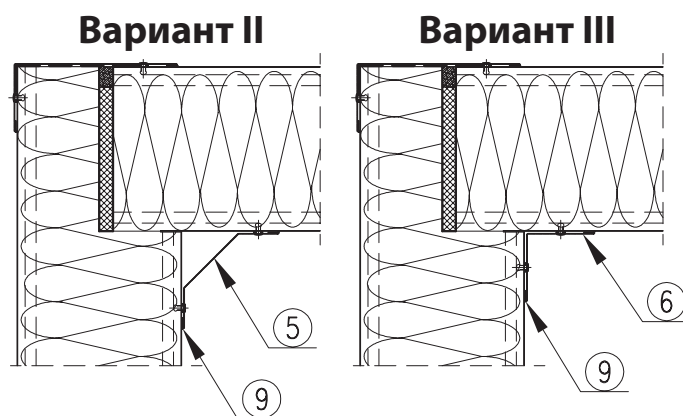
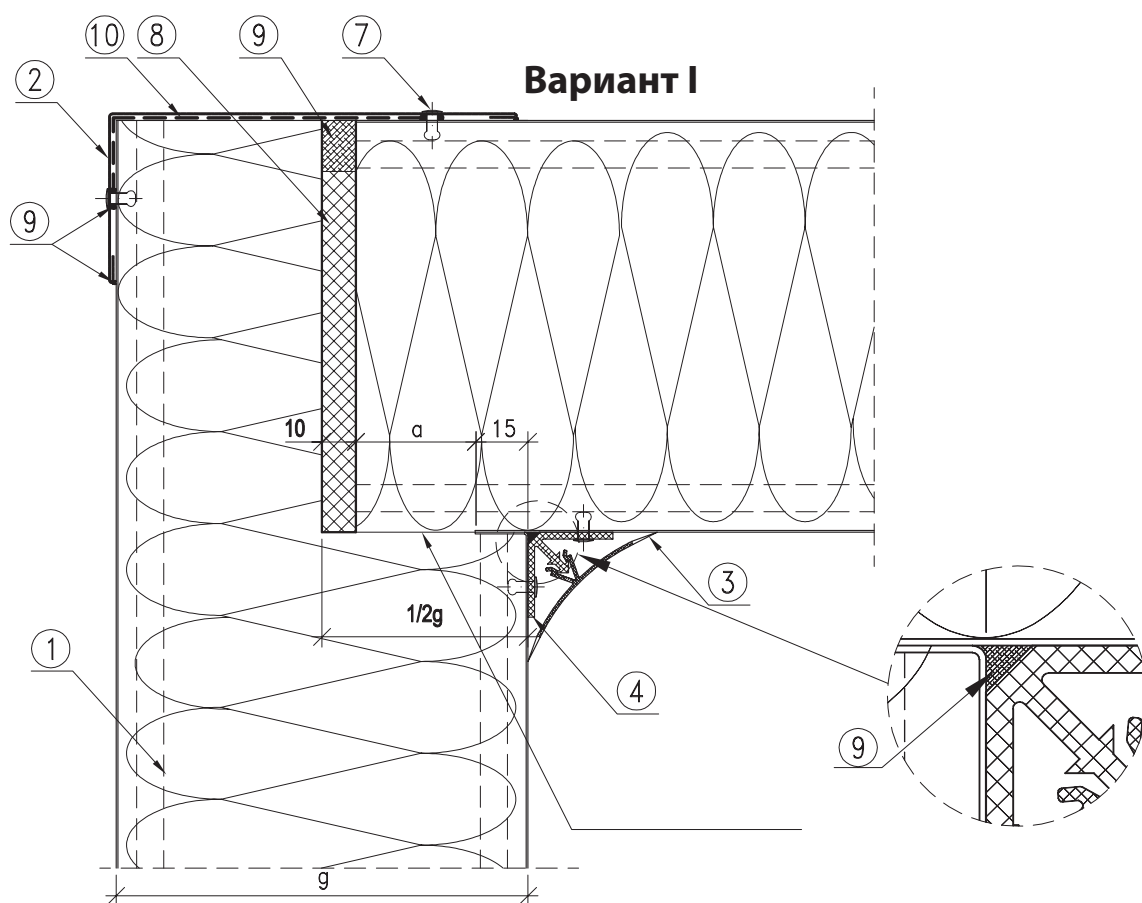
#### Вариант III



1. Панель BALEXTHERM CH
2. OBR 301
3. Угловой профиль ПВХ EX.14 v EX.40
4. Крепежный профиль ПВХ EX28 v EX.41
5. OBR 302
6. OBR 303
7. Стержень с резьбой M10xL оцинк. где L = G + 25 мм
8. Гайка M10 оцинк.
9. Шайба Ø21/Ø10.5 оцинк.
10. Изоляционная гайка из ПВХ со стальной вставкой INJ. 235
11. Шайба из ПВХ INJ. 24
12. Односторонняя непроницаемая заклепка Ø4x10 Al/Fe
13. Полиуретановая монтажная пена
14. Постоянно пластичная мастика (рекомендуется SIKAFLEX 221 или SOUDAFLEX)
15. Стеновой ригель согласно с проектом конструкции
16. Колонна согласно с проектом конструкции

## 6.2. CH18

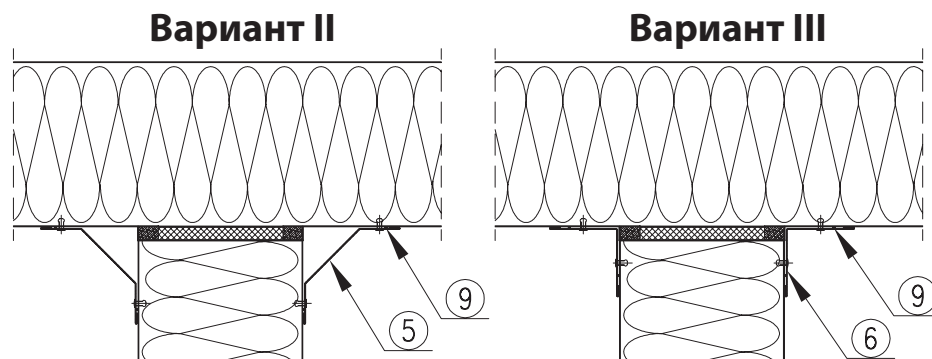
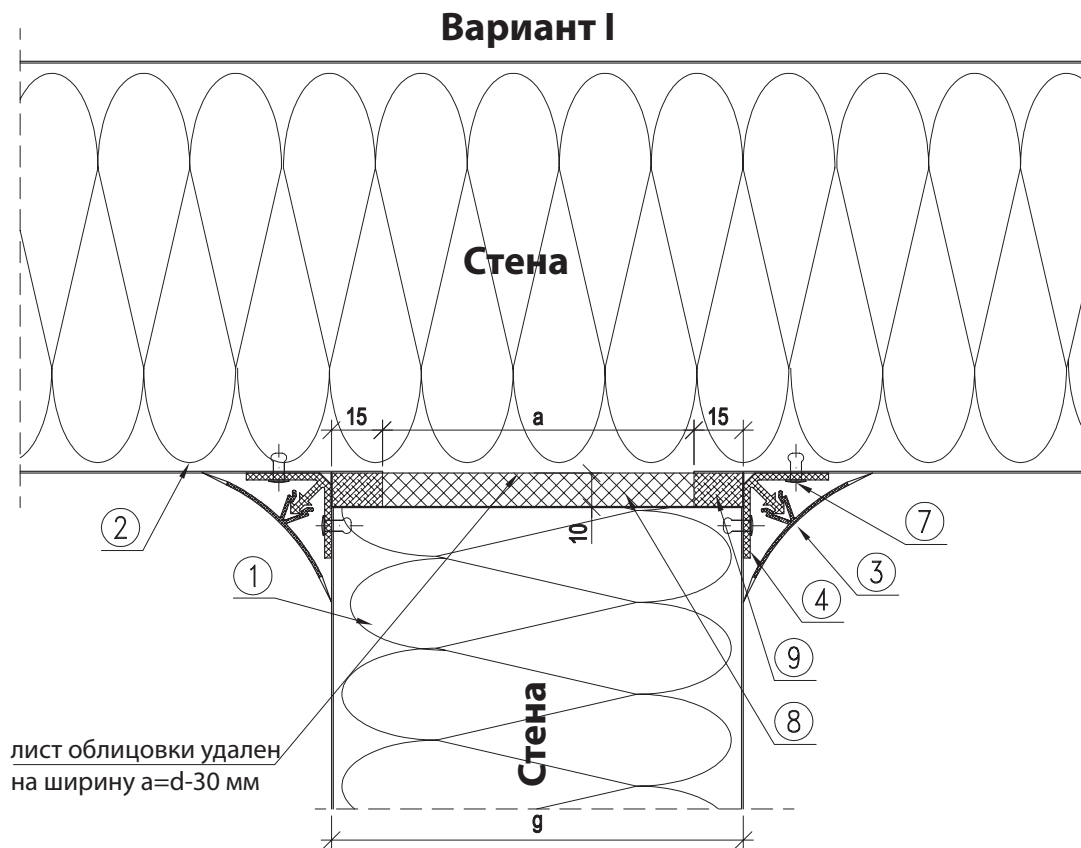
### Соединение стеновой панели и плитой перекрытия на углу



1. Панель BALEXTHERM CH
2. OBR 301
3. Угловой профиль ПВХ EX.14 v EX.40
4. Крепежный профиль ПВХ EX28 v EX.41
5. OBR 302
6. OBR 303
7. Односторонняя непроницаемая заклепка  $\varnothing 4 \times 10$  Al/Fe
8. Полиуретановая монтажная пена
9. Постоянно пластичная мастика  
(рекомендуется SIKAFLEX 221 или SOUDAFLEX)
10. Полиэтиленовая пленка

### 6.3. CH19

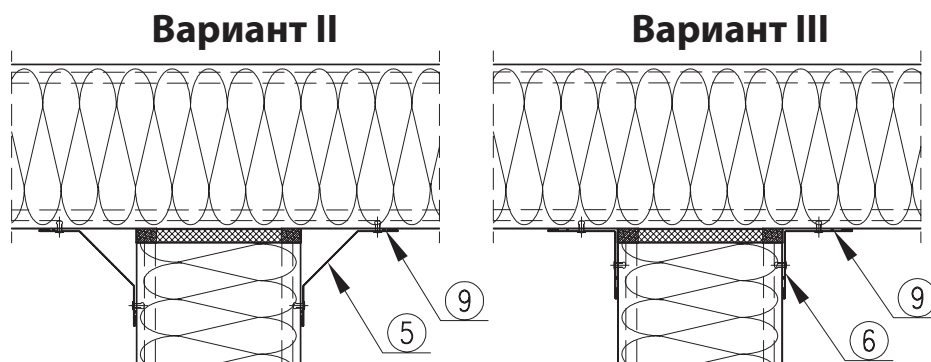
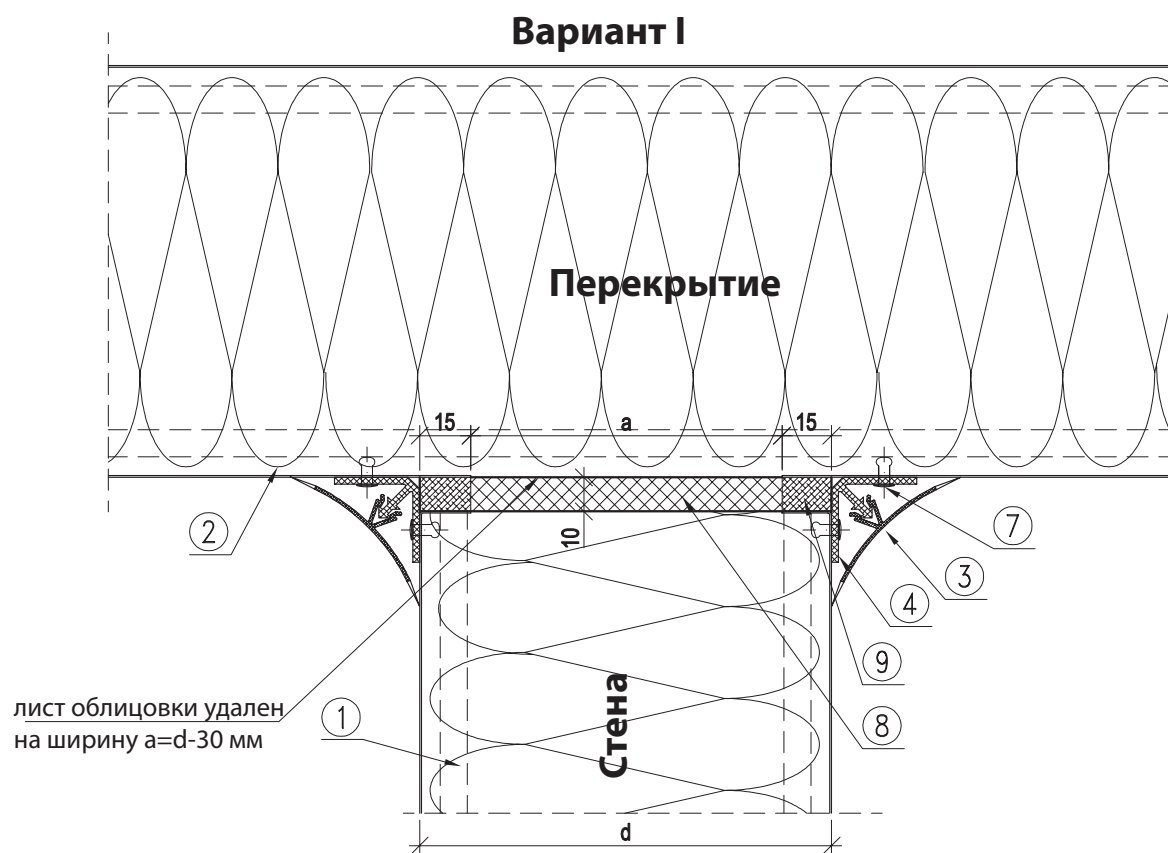
#### Соединение перегородки с внешней стеной



1. Панель BALEXTHERM CH
2. Панель BALEXTHERM CH
3. Угловой профиль ПВХ EX.14 v EX.40
4. Крепежный профиль ПВХ EX28 v EX.41
5. OBR 302
6. OBR 303
7. Односторонняя непроницаемая заклепка  $\varnothing 4 \times 10$  Al/Fe
8. Полиуретановая монтажная пена
9. Постоянно пластичная мастика (рекомендуется SIKAFLEX 221 или SOUDAFLEX)

## 6.4. CH20/1

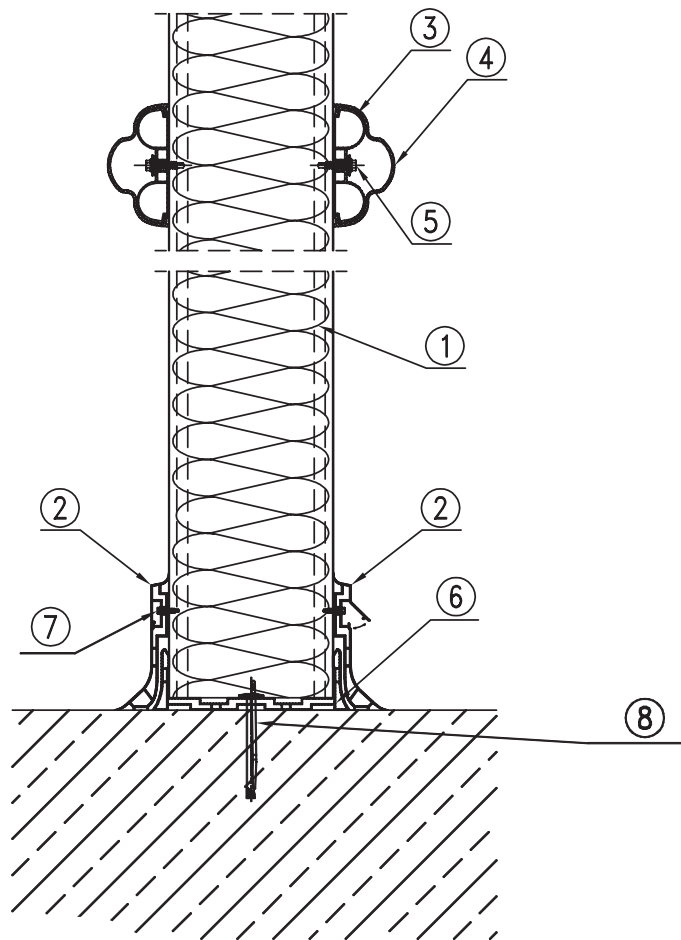
### Соединение перегородки с перекрытием



1. Панель BALEXTHERM CH
2. Панель BALEXTHERM CH
3. Угловой профиль ПВХ EX.14 v EX.40
4. Крепежный профиль ПВХ EX28 v EX.41
5. OBR 302
6. OBR 303
7. Односторонняя непроницаемая заклепка  $\varnothing 4 \times 10$  Al/Fe
8. Полиуретановая монтажная пена
9. Постоянно пластичная мастика (рекомендуется SIKAFLEX 221 или SOUDAFLEX)

### 6.5. CH20/2

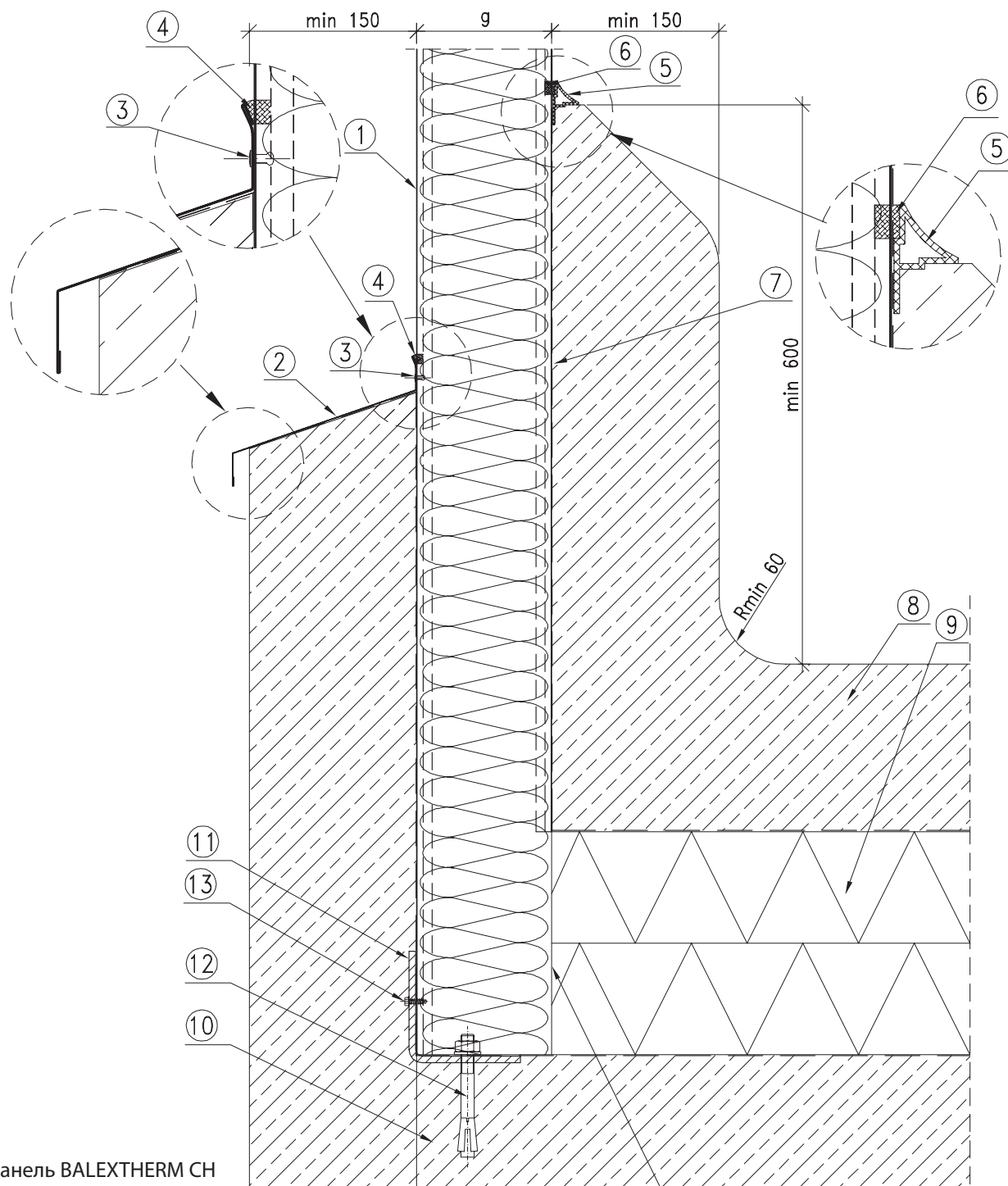
#### Закрепление перегородки на корытном профиле



1. Панель BALEXTHERM CH
2. EX.15 Цоколь
3. EX.20 Настенная опора отбойника
4. EX.21 Защита отбойника
5. Самонарезающий шуруп для монтажа ПВХ/ПЭ
6. EX.23 Корытный профиль
7. Самонарезающий шуруп
8. Анкер

## 6.6. CH21

### Соединение внешней стены с полом и бетонным цоколем



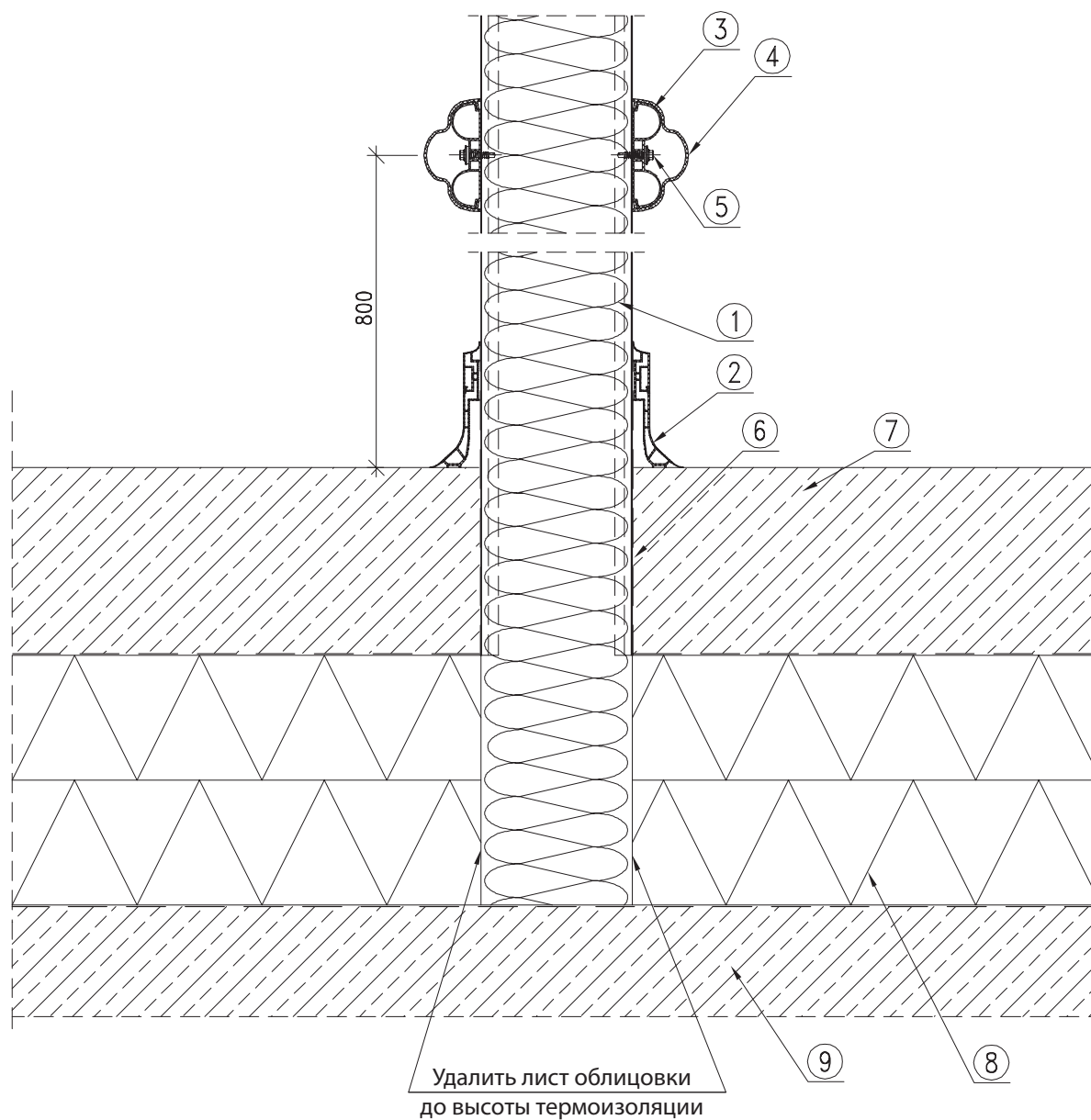
1. Панель BALEXTHERM CH
2. OBR 304
3. Односторонняя непроницаемая заклепка  $\varnothing 4 \times 10$  Al/Fe
4. Бутиловая мастика
5. Угловой профиль из ПВХ EX.10 (дополнительно окончание Профиля INJ. B229)
6. Постоянно пластичная мастика (рекомендуется SIKAFLEX 221 или SOUDAFLEX)
7. Вертикальная и горизонтальная влагоизоляция (например, ПЭ)
8. Бетонный пол согласно с проектом
9. Термоизоляция
10. Бетонная плита согласно со строительным проектом
11. Гнутый угловой профиль
12. Анкер для бетона
13. Самосверлящий соединитель LB6

Удалить лист облицовки до  
высоты термоизоляции



## 6.8. CH23

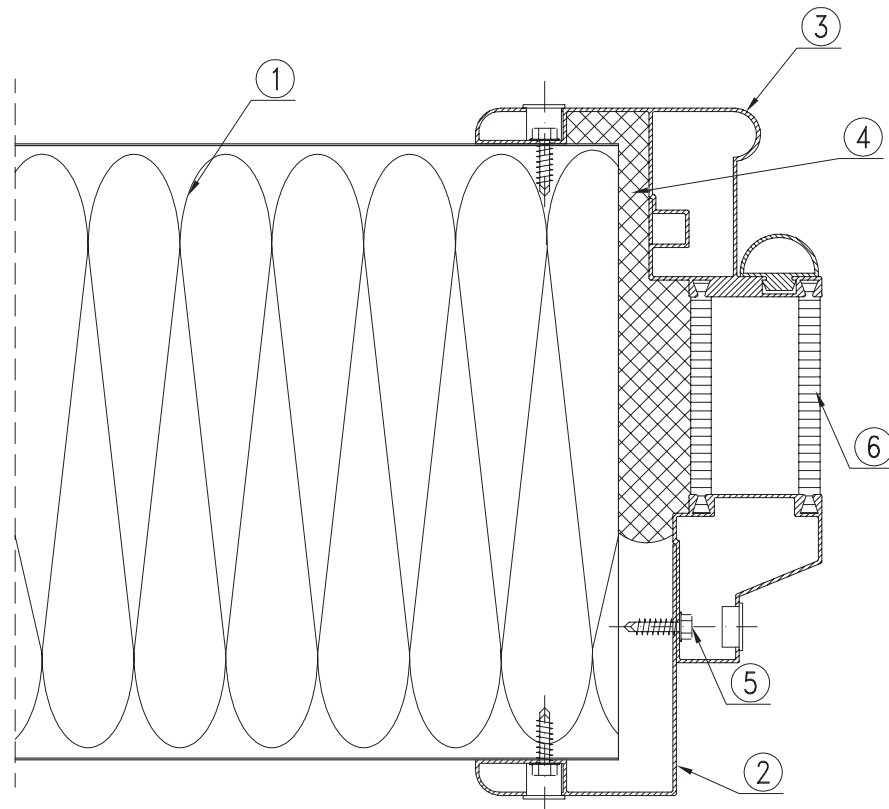
### Соединение внутренней стены с цоколем ПВХ



1. Панель BALEXTHERM CH
2. Цоколь ПВХ EX. 15
3. Настенная опора отбойника EX. 20 (в комплекте с EX. 21)
4. Защита отбойника EX. 21
5. Монтажный шуруп
6. Вертикальная и горизонтальная влагоизоляция (например, ПЭ)
7. Бетонный пол согласно с проектом
8. Термоизоляция
9. Бетонная плита согласно со строительным

## 6.9. CH24

### Закрепление холодильных дверей



1. Панель VALEXTHERM CH
2. Внешняя рама
3. Внутренняя рама
4. Полиуретановая монтажная пена
5. Монтажный шуруп
6. Изоляционная вставка





